



Verpacken im Shop
Wrapping in the shop
Dérouleurs pour boutiques



ROCHOLZ
LADEN- & BÜROEINRICHTUNG

Verpacken im Shop Wrapping in the shop Dérôleurs pour boutiques

Seit über 100 Jahren steht der Name Rocholz für Erfahrung und Kompetenz beim Verpacken im Shopbereich.

Aus unserem Angebot von drei verschiedenen Produktlinien in unterschiedlichem Design finden Sie die für Ihren Bedarf optimalen Abroller. So können Sie zwischen einer rein funktionalen Lösung, dem bewährten Klassiker oder dem ansprechenden „Designer-Stück“ für die hochwertige Ladeneinrichtung wählen. Für jedes Rollenmaterial bieten wir Ihnen das perfekte Abreiss- oder Schneidsystem, egal ob es sich um Papier, Folie, Dekovlies oder andere Materialien handelt. Ergänzt werden die Abroller durch ein umfangreiches Zubehörprogramm mit praktischen Halterungen für Geschenkbänder, Klebeband, Etiketten und Utensilien.

Unser Qualitätsanspruch beinhaltet nicht nur Produktqualität und perfekte Verarbeitung, sondern auch geprüfte Sicherheit, hervorragenden Service und kürzeste Lieferzeiten. Als Entwicklungslieferant können wir für Sie auch kundenindividuelle Lösungen erarbeiten und umsetzen bis hin zur kompletten Packstation.

The Rocholz name has stood for experience and expertise in retail wrapping for more than 100 years.

Our range of three different product lines in various designs is sure to include the ideal dispenser for you. Choose from a purely functional solution, a tried-and-tested classic, or the attractive 'designer piece' for high-end shop display systems. We have the perfect tear-off or cutting system for all types of roll material, be it paper, film or nonwoven, etc. Our dispensers are backed by an extensive range of accessories with practical holders for giftwrap ribbon, adhesive tape, labels and other items.

Our commitment to quality embraces not only product quality and perfect workmanship, but also tested safety (GS safety mark), outstanding service and shortest possible delivery times. As a developer/supplier we can also design and produce bespoke solutions for all our products, including entire packing stations.

Depuis de 100 ans, le nom Rocholz est synonyme d'expérience et de compétence dans le domaine de l'emballage en magasin.

Dans notre offre de trois différentes gammes de produits aux designs diversifiés, vous trouverez le dévidoir optimal convenant à vos besoins. Ainsi, vous pouvez choisir entre une solution purement conventionnelle, le classique éprouvé ou la „pièce design“ séduisante pour un aménagement de magasin de haute qualité. Pour chaque matériel en rouleau, nous proposons le système d'arrachement ou de coupe parfait, qu'il s'agisse de papier, de pellicule, de feutre de décoration ou de n'importe quel autre matériau. Les dévidoirs sont complétés par une gamme étendue d'accessoires dotés de pratiques supports pour rubans pour cadeaux, rubans adhésifs, étiquettes et ustensiles.

Nos exigences en matière de qualité comportent non seulement la qualité du produit et la finition parfaite, mais également la sécurité contrôlée (GS), un excellent service et des délais de livraison les plus courts.

En notre qualité de fournisseur de développement, nous pouvons également élaborer pour vous des solutions individuelles spécifiques au client et les convertir jusqu'à la station d'emballage complète.

PRODUKTVIELFALT

VARIO Programm

VARIO CUT • TWIN-CUT • MULTI-VARIO

Überzeugend in Funktion und Design
Impressive function and design
Convaincante sur le plan de la fonctionnalité et du design

STANDARD Programm

Stark in der Handhabung - dezent im Auftritt
Effortless in use - unobtrusive in design
Forte sur le plan de la manipulation - décente sur le plan de la présentation

ZAC Programm

TWIN-CUT • MULTI-ZAC

Funktionalität pur
Unadulterated functionality
La fonctionnalité à l'état pur

ZUBEHÖR | ACCESORIES | ACCESSOIRES

Mit praktischen Helfern perfekt organisiert
Practical aids to perfect organisation
Avec des accessoires pratique parfaitement organisés

Alle Artikel werden zerlegt in frachtgünstigen Einheiten versandt.
Eine Montageanleitung liegt jedem Gerät bei. Konstruktionsänderungen vorbehalten.

All products are shipped in freight-friendly units. Assembly instructions are enclosed with each system.
All products subject to design change.

Tous nos appareils sont livrés démontés sous forme de colis faciles à transporter.
Une notice de montage est jointe à chacun de nos appareils. Sous réserve de modifications de construction.

Seite 4 - 11



Seite 12 - 15



Seite 16 - 19



Seite 20 - 21





Das VARIO-Programm Überzeugend in Funktion und Design

Unser erfolgreiches VARIO-System wurde hinsichtlich Design und Funktionalität vollständig überarbeitet und optimiert. Die fließende dynamische Formgebung harmonisiert mit jeder modernen Shop-Einrichtung. Neue Materialien und technische Verbesserungen machen das VARIO-System zu einem Spitzenprodukt in puncto Handhabung und Sicherheit.

- zeitlos dynamisches Design
- praktische Einhandbedienung dank hoher Standfestigkeit (Tischfuß rutschhemmend)
- einfacher Rollenwechsel aufgrund der abklappbaren Abreißschiene und erweiterter Achsaufnahme
- federnde Abreißschiene für konstanten Druck und gute Abtrennung
- serienmäßig mit Zahnschiene für Papier und Folie
- für Papier- und Folienrollen von 30 bis 100 cm Breite und 24 cm Durchmesser, max. 20 kg
- Tragelemente aus hochwertigen Polyamiden, mattschwarz

The VARIO-range Impressive function and design

Our successful VARIO system has been completely revised and perfected in terms of design and functionality. Its flowing, dynamic lines will fit in with any modern shop display system. New materials and technical improvements put the VARIO system at the top of the range when it comes to handling and safety.

- timeless dynamic design
- practical single-hand operation thanks to highly stable frame (non-slip table foot)
- hinged tear-off bar and extended clamp makes changing rolls easy
- spring-loaded bar for constant pressure and ease of tear
- serrated tear-off bar for paper and film as standard
- for paper and film rolls measuring 30 to 100 cm in width and 24 cm in diameter, max 20 kg
- supporting components in high-quality polyamide, matt black

La gamme VARIO Convaincante sur le plan de la fonctionnalité et du design

Notre prospère système a été entièrement remanié et optimisé sur le plan du design et de la fonctionnalité. Sa forme fluide et dynamique s'harmonise avec chaque aménagement de magasin moderne. Les nouveaux matériaux et les améliorations techniques font du système VARIO un produit de pointe en matière de manipulation et de sécurité.

- design dynamique intemporel
- commande pratique à une main grâce à sa haute stabilité (pied de table antidérapant)
- changement de rouleau simple grâce au rail d'arrachement rabattable et au support d'axe étendu
- rail d'arrachement à ressort pour une pression constante et un arrachement impeccable
- rail denté de série pour papier et pellicule
- pour rouleaux de papier et de pellicule d'une largeur de 30 à 100 cm et d'un diamètre de 24 cm, maximum 20 kg
- éléments portants en polyamides de haute qualité noir mat



dynamisches Design | dynamic design | design dynamique



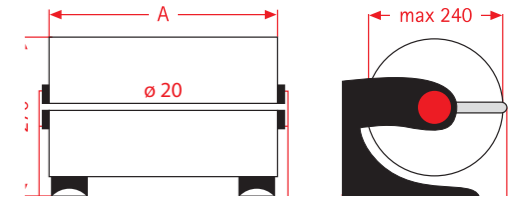
abklappbare Abreißschiene | hinged tear bar | rail d'arrachement rabattable



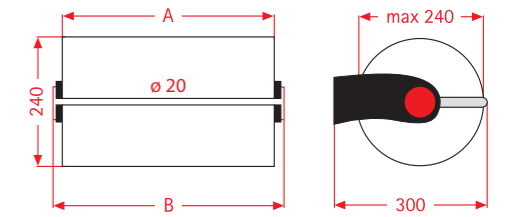
erweiterte Achsaufnahme | extended clam | support d'axe étendu



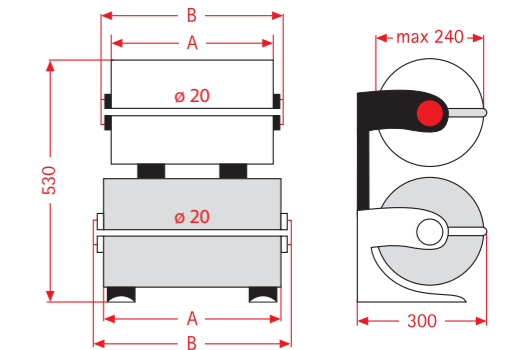
Tisch-Abroller
table dispenser
dérouleur de table



Wand-Abroller
wall dispenser
dérouleur mural



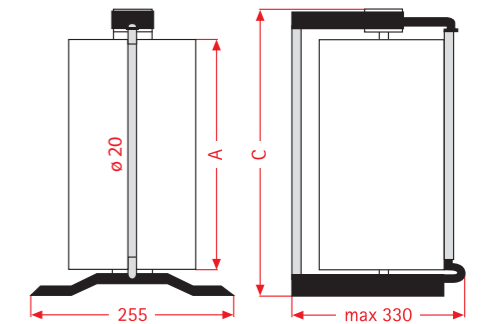
Aufsatz-Abroller
dispenser attachment
dérouleur superposable



Hier sehen Sie eine Vielzahl an Kombinationsmöglichkeiten des VARIO-Programms. Ihr Händler ist Ihnen gerne bei der Zusammenstellung behilflich.
You can see many different options of the VARIO range here. Your dealer will be happy to help you in your selection.
Vous pouvez voir ici une grande diversité de possibilités de combinaison. Votre fournisseur se fera un plaisir de vous aider lors de la composition.



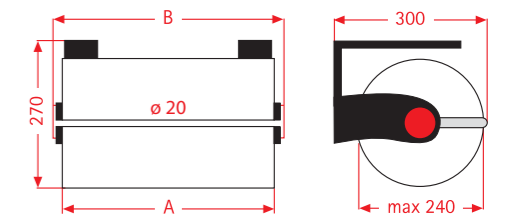
Senkrecht-Abroller
vertical dispenser
dérouleur vertical



Bandabroller für eine oder mehrere Spulen mit Abscheider und Klebebandabroller
Ribbon dispenser for one or more bobbins with cutter and adhesive tape dispenser
Dérouleur de bobine pour un ou plus bobines avec couteau et dévidoir pour ruban adhésif



Untertisch-Abroller
undertable dispenser
dérouleur sous table



| Rollenbreite Roll-width rouleaux-largeur (A) mm | 300 | 400 | 500 | 600 | 650 | 750 | 800 | 1000 |
|---|-----|-----|-----|-----|-----|-----|-----|------|
| Gerätebreite Waagrecht-Abroller (B) Width horizontal dispenser Largeur dérouleur horizontal | 400 | 500 | 600 | 700 | 750 | 850 | 900 | 1100 |
| Gerätehöhe Senkrecht-Abroller (C) Height vertical dispenser Hauteur dérouleur vertical | 410 | 510 | 610 | 710 | 760 | 860 | 910 | - |

Schneiden und abreißen in einem Gerät

Der VARIO TWIN-CUT ist ein Schneidsystem für spezielle Materialien wie langfaseriges Papier, Vlies und Folien. Die Schneideinheit hat eine Abreißkante, so dass auch normale Papiersorten abgerissen werden können.

Die Schneideinheit inklusive Abreißkante ist auch separat als Bauteil erhältlich und kann bei bereits vorhandenen VARIO Abrollern aufgrund der Baugleichheit mühelos ausgetauscht werden. Dabei verringert sich jedoch die Schnittbreite um ca. 20-25 cm.

Cut and tear with a single machine

The VARIO TWIN-CUT is a system for cutting special materials such as long-fibre paper, nonwovens and film. The spring-mounted cutting unit has an integral tear-off edge allowing it to be used with standard paper types.

This cutting unit with tear-off edge is also available as a separate component, which means it can be installed in existing VARIO dispensers without any trouble thanks to their identical design. The cutting width, however, is reduced by approx. 20-25 cm.



Coupe et arrachement dans un seul appareil

Le VARIO TWIN-CUT est un système de coupe pour matériaux spéciaux tels que papier à longues fibres, feutre et pellicules. Un bord d'arrachement est intégré dans le module de coupe à ressort de manière à permettre également l'arrachement des types de papier normaux.

Le module de coupe, y compris le bord d'arrachement, est également disponible comme élément séparé et peut aisément remplacer de dispositif de série sur les dévidoirs VARIO déjà existants en raison de sa similitude de construction. Toutefois, la largeur de coupe est alors réduite d'environ 20 à 25 cm.



Schneideinheit
cutting unit
module de coupe



Abreißkante
tear-off edge
bord d'arrachement

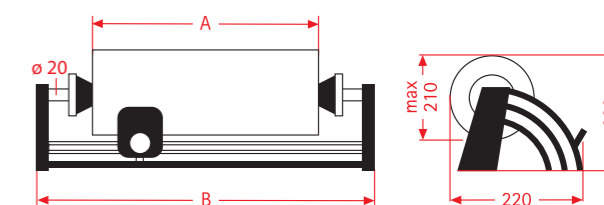
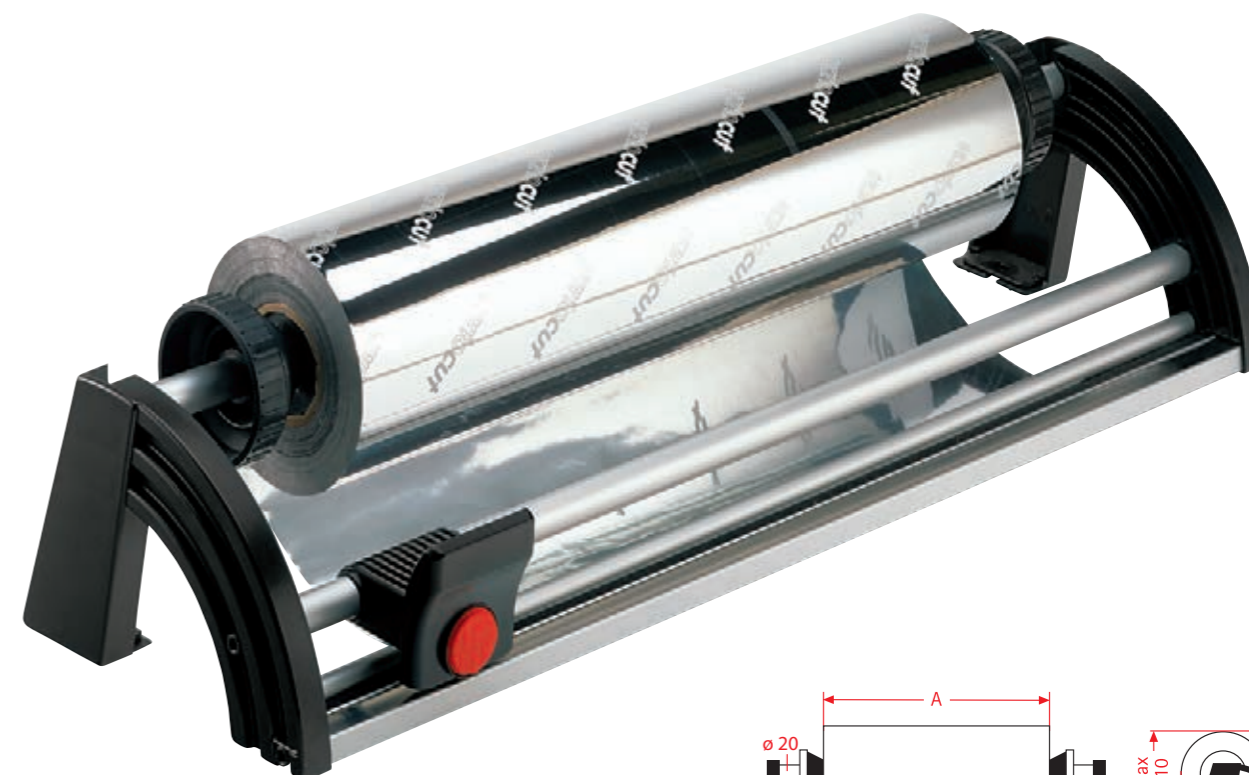
| Rollenbreite Roll-width rouleaux-largeur mm | 300 | 400 | 500 | 600 | 800 | 1000 |
|---|-----|-----|-----|-----|------|------|
| Gerätebreite Waagrecht-Abroller Width horizontal dispenser Largeur dérouleur horizontal | 600 | 700 | 850 | 900 | 1100 | 1350 |

Folien mühelos und sauber schneiden statt reißen

VARIO CUT – das Schneidgerät für Folien und andere Materialien, die sich schlecht oder nicht reißen lassen. Rollenbreiten bis zu 100 cm und Rollendurchmesser bis 21 cm, Klemmkonen für Hüsendurchmesser von 20 bis 80 mm zur Fixierung der Rolle.

Cut film effortlessly and cleanly instead of tearing it

VARIO CUT – the cutter of films and other materials, which are difficult to tear off, for roll widths up to 100 cm and roll diameter up to 21 cm, clamping cones for diameter from 20 to 80 mm.



Découper les pellicules sans peine et proprement au lieu de les arracher

VARIO CUT – appareil à couper les feuilles plastiques et d'autres matériaux se déchirant mal. Pour rouleaux jusqu'à 100 cm de largeur et jusqu'à 21 cm de diamètre.

| Rollenbreite Roll-width rouleaux-largeur (A) mm | 300 | 500 | 600 | 800 | 1000 |
|--|-----|-----|-----|------|------|
| Gerätebreite (B) Width dispenser Largeur dérouleur | 520 | 720 | 820 | 1020 | 1220 |

MULTI-VARIO

Vielseitig und Platzsparend

Den MULTI-VARIO können Sie sich mit Wand-Abrollern aus dem VARIO-Programm selbst zusammenstellen.

Versatile and space-saving

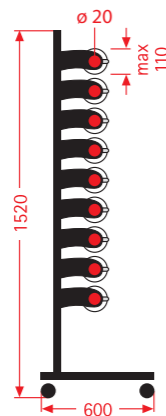
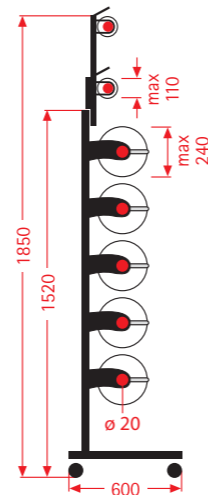
The MULTI-VARIO can be assembled by yourself from the wall-mounted dispensers in the VARIO range.

Polyvalent et compact

Vous pouvez composer vous-même votre système MULTI-VARIO au moyen de dévidoirs muraux de la gamme VARIO.



- Ständer für max. 5 Papier- bzw. Folienabroller und 4 bis 8 Bandabroller
- fahrbar, 4 Lenkrollen, davon 2 mit Feststeller
- stand for max. 5 paper or foil dispensers and 4 or 8 ribbon dispensers
- mobile, 4 casters, two of them lockable
- support pour max. 5 dérouleurs de papier ou de feuille et 4 ou 8 dérouleurs de bolduc
- mobile, 4 roues de guidage, avec 2 freins de blocage



- Ständer für max. 9 Papier- bzw. Folienrollen mit je max. 110 mm Ø
- fahrbar, 4 Lenkrollen, davon 2 mit Feststeller
- stand for max. 9 paper or foil roll of 110 mm Ø
- mobile, 4 casters, two of them lockable
- support pour max. 9 rouleaux de papier ou de feuille de 110 mm Ø
- mobile, 4 roues de guidage, avec 2 freins de blocage

VARIO-PACK

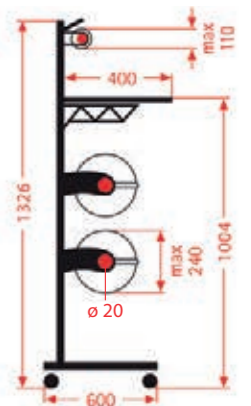
Verpacken im Shop

Wrapping in the shop

Dérouleurs pour boutiques



- mobile Packstation mit stabiler Arbeitsplatte (400 x 800 mm), ausgestattet mit 2 Papier- oder Folienabrollern und 2 Bandabrollern
- fahrbar, 4 Lenkrollen, davon 2 mit Feststeller
- mobile packing station with a stable worktop (400 x 800 mm), featuring two dispensers for paper or film rolls and 4 ribbon dispensers
- mobile, 4 casters, two of them lockable
- Station d'emballage mobile avec plan de travail stable (400 x 800 mm) équipée de 2 dérouleurs pour rouleaux de papier ou de pellicule et de 4 dérouleurs pour rubans
- mobile, 4 roues de guidage, avec 2 freins de blocage



Wir bieten Ihnen auch kundenindividuelle Lösungen auf Basis eines modularen Systems, das sich beliebig mit Abrollern für Geschenkpapier, Folien und Bänder ausrüsten lässt. Darüber hinaus können Arbeitsplatten, Schubladen und Utensilienhalter (für Scheren, Klebeband, Schleifen, etc.) ergänzt werden. Die Rückseite lässt sich als Werbefläche oder als Warenträger nutzen.

We also offer custom solutions based on a modular system that can be furnished with dispensers for giftwrap, film and ribbon as required. Worktops, drawers and utensil holders (for scissors, adhesive tape, bows, etc.) can also be added. The rear can be used for advertising purposes or product presentation.

Nous proposons également des solutions individuelles spécifiques au client sur la base d'un système modulaire qui peut être équipé à souhait de dévidoirs pour papier cadeau, pellicules et rubans. En outre, vous pouvez compléter le système au moyen de plans de travail, de tiroirs et de supports pour ustensiles (ciseaux, ruban adhésif, rubans, etc.). La face arrière peut être décorée comme surface publicitaire ou comme support pour marchandises.

STANDARD

Das STANDARD Programm Stark in der Handhabung – dezent im Auftritt

Das STANDARD-Programm zeichnet sich durch seine einfache Handhabung aus, die sich bereits hunderttausendfach bewährt hat. Aufgrund der dezenten Gestaltung fügt sich der Abroller unauffällig in jede Umgebung ein.

- praktische Einhandbedienung dank hoher Standfestigkeit
- wahlweise mit Zahnschiene für Papier und Folie oder glatter Schiene für Papier
- für Papier- und Folienrollen von 30 bis 100 cm Breite und 22 cm Durchmesser, max. 20 kg
- federnde Abreißschiene für konstanten Druck und gute Abtrennung
- Stahlprofilrahmen lieferbar in lichtgrau oder verchromt

The STANDARD range Effortless in use – unobtrusive in design

The STANDARD range is characterised by its ease of use, as thousands of customers will testify. Thanks to its unobtrusive design, the dispenser will blend in with any environment.

- practical single-hand operation thanks to highly stable design
- comes with either serrated bar for paper and film or smooth bar for paper
- for paper and film rolls measuring from 30 to 100 cm in width and 22 cm in diameter, max. 20 kg
- spring-loaded tear-off bar for constant pressure and ease of separation
- steel-section frame available in light-grey or chrome-plated versions

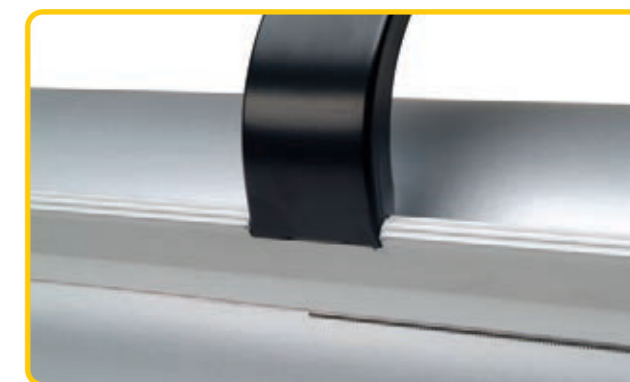
La gamme STANDARD Forte sur le plan de la manipulation décente sur le plan du design

La gamme STANDARD se distingue par une manipulation simple qui a déjà été éprouvée des centaines de fois. Grâce à sa structure décente, ce dévidoir s'insère discrètement dans chaque environnement.

- commande pratique à une main grâce à sa haute stabilité
- au choix avec rail denté pour papier et pellicule ou rail lisse pour papier
- pour rouleaux de papier et de pellicule d'une largeur de 30 à 100 cm et d'un diamètre de 22 cm, maximum 20 kg
- rail d'arrachement à ressort pour une pression constante et un arrachement impeccable
- châssis en profils d'acier livrable en gris clair ou chromé



federnde Abreißschiene | spring loaded tear bar | rail d'arrachement à ressort



glatte oder gezahnte Schiene | smooth or serrated bar | rail lisse ou denté



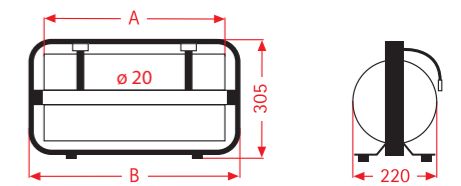
Hier sehen Sie eine Vielzahl an Kombinationsmöglichkeiten des STANDARD-Programms. Ihr Händler ist Ihnen gerne bei der Zusammenstellung behilflich.
 You can see many different options of the STANDARD range here. Your dealer will be happy to help you in your selection.
 Vous pouvez voir ici une grande diversité de possibilités de combinaison. Votre fournisseur se fera un plaisir de vous aider lors de la composition.



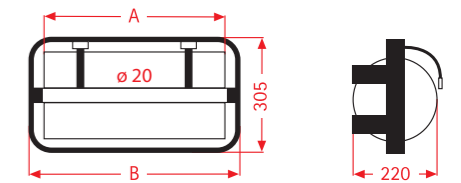
Bandabroller für eine oder mehrere Spulen mit Abscheider
 Ribbon dispenser for one or more bobbins with cutter
 Dérouleur de bobine pour un ou plus bobines avec couteau



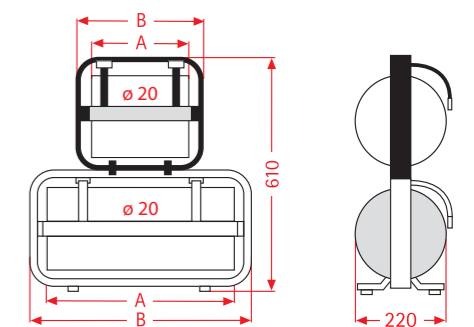
Tisch-Abroller
 table dispenser
 dérouleur de table



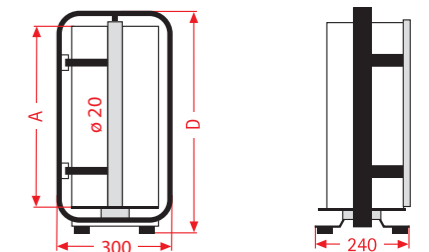
Wand-Abroller
 wall dispenser
 dérouleur mural



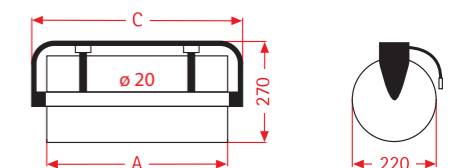
Aufsatz-Abroller
 dispenser attachment
 dérouleur superposable



Senkrecht-Abroller
 vertical dispenser
 dérouleur vertical



Untertisch-Abroller
 undertable dispenser
 dérouleur sous table



| Rollenbreite Roll-width rouleaux-largeur (A) mm | 300 | 400 | 500 | 600 | 750 | 800 | 1000 |
|--|-----|-----|-----|-----|-----|-----|------|
| Gerätebreite Tisch-, Wand- und Aufsatz-Abroller (B) Width table-, wall and dispenser attachment Largeur dérouleur table, mural et superposable | 384 | 484 | 584 | 684 | 834 | 884 | 1084 |
| Gerätebreite Untertisch-Abroller (C) Width under-table dispenser Largeur dérouleur sous table | 364 | 464 | 564 | 664 | 814 | 864 | 1064 |
| Gerätehöhe Senkrecht-Abroller (D) Height vertical dispenser Hauteur dérouleur vertical | 400 | 500 | 600 | 700 | 850 | - | 1100 |

Das ZAC-Programm – Funktionalität pur

Der ZAC garantiert Ihnen die Funktionalität, die Sie von einem Abroller erwarten:

- praktische Einhandbedienung
- einfacher Rollenwechsel aufgrund der abklappbaren Abreißschiene
- serienmäßig mit Zahnschiene für Papier und Folie
- für Papier- und Folienrollen von 30 bis 100 cm Breite und 24 cm Durchmesser, max. 20 kg
- federnde Abreißschiene für konstanten Druck und gute Abtrennung

The ZAC Range – Pure functionality

The ZAC guarantees all the functionality you would expect from a dispenser:

- practical single-hand operation
- hinged tear-off bar makes changing rolls easy
- serrated bar for paper and film as standard
- for paper and film rolls measuring 30 to 100 cm in width and 24 cm in diameter, max. 20 kg
- spring-loaded bar for constant pressure and ease of tear

La gamme ZAC – La fonctionnalité à l'état pur

Le système ZAC vous garantit la fonctionnalité que vous attendez d'un dévidoir:

- commande simple à une main
- changement de rouleau simple grâce au rail d'arrachement rabattable
- avec rail denté de série pour papier et pellicule
- pour rouleaux de papier et de pellicule d'une largeur de 30 à 100 cm et d'un diamètre de 24 cm, maximum 20 kg
- rail d'arrachement à ressort pour une pression constante et un arrachement impeccable



abklappbare Abreißschiene | hinged tear bar | rail d'arrachement rabattable





ZAC TWIN-CUT – Schneiden und abreißen in einem Gerät

Der ZAC TWIN-CUT ist ein Schneidsystem für spezielle Materialien wie langfaseriges Papier, Vlies und Folien. Die Schneideinheit hat eine Abreißkante, so dass auch normale Papiersorten abgerissen werden können. Die Schneideinheit inklusive Abreißkante ist auch separat als Bauteil erhältlich und kann bei bereits vorhandenen ZAC Abrollern aufgrund der Baugleichheit mühelos ausgetauscht werden. Dabei verringert sich jedoch die Schnittbreite um ca. 20-25 cm.

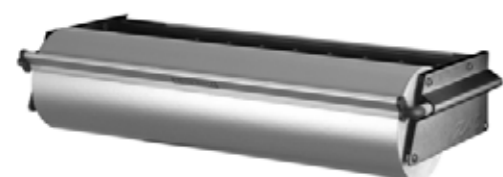
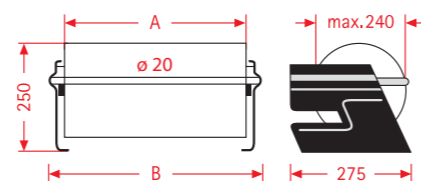


ZAC TWIN-CUT – Cut and tear with a single machine

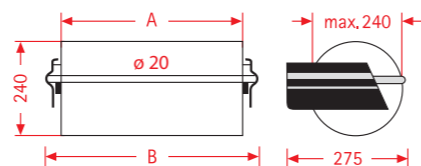
The ZAC TWIN-CUT is a system for cutting special materials such as long-fibre paper, nonwovens and film. The spring-mounted cutting unit has an integral tear-off edge allowing it to be used with standard paper types. This cutting unit with tear-off edge is also available as a separate component, which means it can be installed in existing ZAC dispensers without any trouble thanks to their identical design. The cutting width, however, is reduced by approx. 20-25 cm.



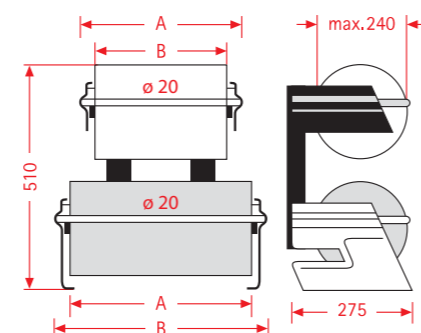
Tisch-Abroller
table dispenser
dérouleur de table



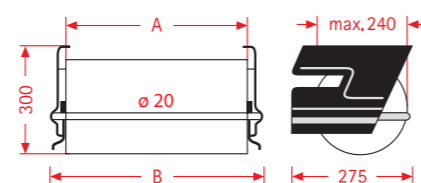
Wand-Abroller
wall dispenser
dérouleur mural



Aufsatz-Abroller
dispenser attachment
dérouleur superposable



Untertisch-Abroller
undertable dispenser
dérouleur sous table



ZAC TWIN-CUT – Coupe et arrachement dans un seul appareil

Le ZAC TWIN-CUT est un système de coupe pour matériaux spéciaux tels que papier à longues fibres, feutre et pellicules. Un bord d'arrachement est intégrée dans le module de coupe à ressort de manière à permettre également disponible comme élément séparé et peut aisément remplacer de dispositif de série sur les dévidoirs ZAC déjà existants en raison de sa similitude de construction. Toutefois, la largeur de coupe est alors réduite d'environ 20 à 25 cm.

MULTI-ZAC – Vielseitig und Platzsparend

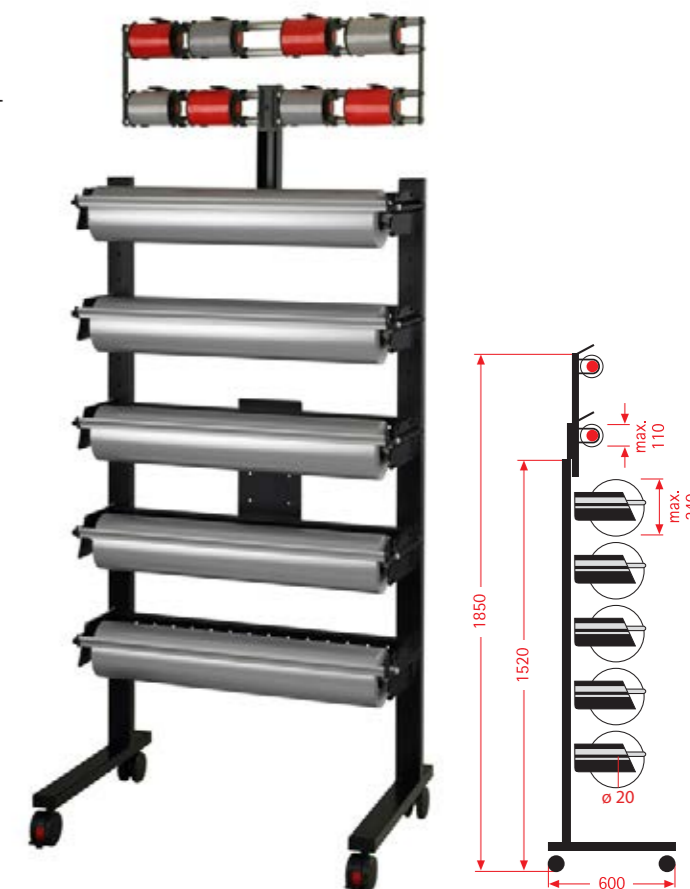
- Ständer für bis zu 9 Rollen mit je max. 110 mm Ø oder bis zu 5 Rollen mit je max. 240 mm Ø
- fahrbar, 4 Lenkrollen, davon 2 mit Feststeller

MULTI-ZAC – Versatile and space-saving

- stand for max. 9 rolls of 110 mm Ø or max. 5 rolls of 240 mm Ø
- mobile, 4 casters, two of them lockable

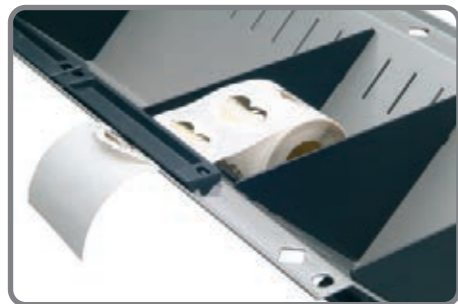
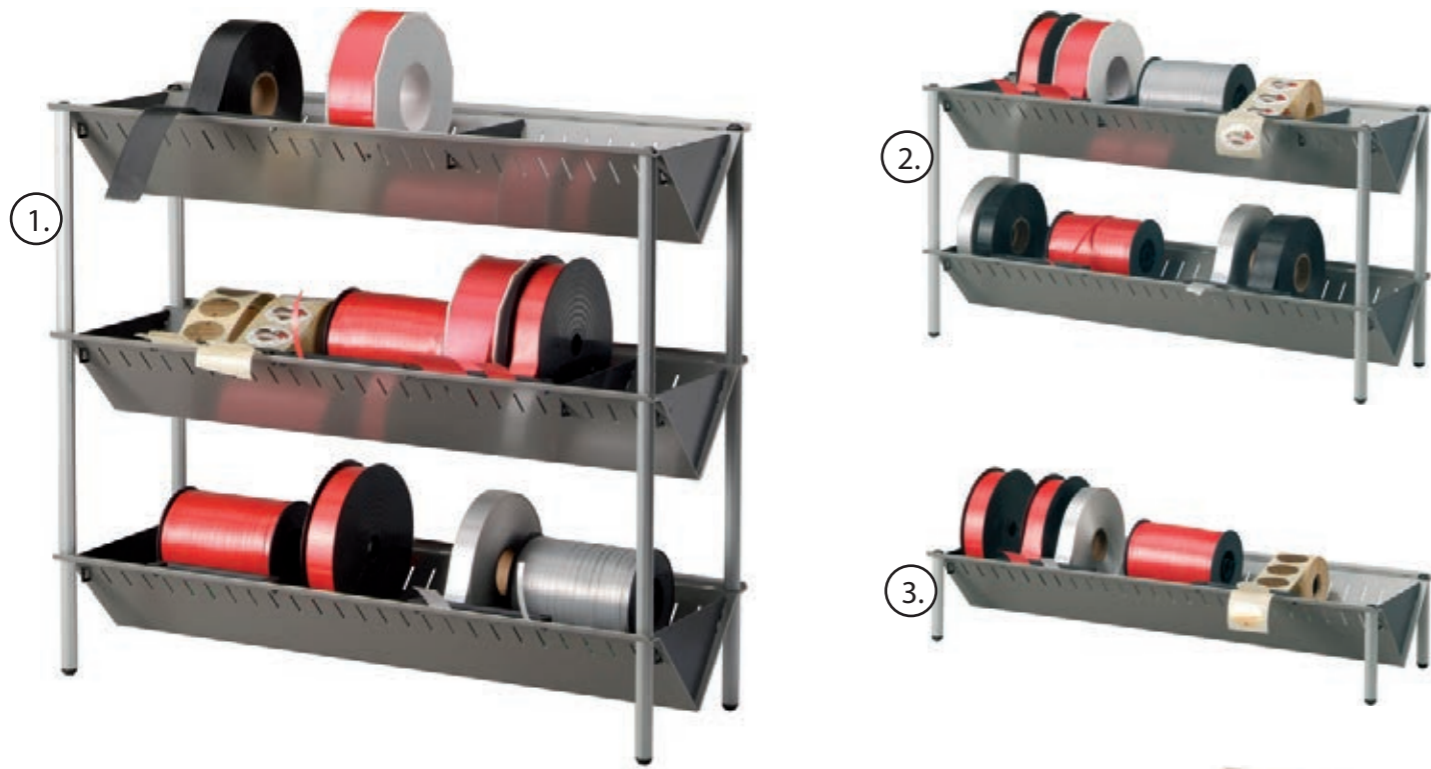
MULTI-ZAC – Polyvalent et compact

- support pour max. 9 rouleaux de 110 mm Ø ou 5 rouleaux de 240 mm Ø
- mobile, 4 roues de guidage, avec 2 freins



| Rollenbreite Roll-width rouleaux-largeur (A) mm | 300 | 400 | 500 | 600 | 650 | 750 | 800 | 1000 |
|--|-----|-----|-----|-----|-----|-----|-----|------|
| Gerätebreite Width dispenser Largeur dérouleur (B) | 370 | 470 | 570 | 670 | 720 | 820 | 870 | 1070 |

PRISMA Utensilo für Geschenkbänder, Etiketten,... for decorative ribbons, labels,... pour les rubans décoratifs, étiquettes,...



PRISMA CLIP (max. Etikettenbreite 10 cm, max. 3 Stk.)
PRISMA CLIP (max. label width 10 cm, max. 3 pcs.)
PRISMA CLIP (largeur d'étiquette max. 10 cm, max. 3 pcs.)



flexible Facheinteilung im 20 mm Raster
flexible partitioning in 20 mm grid
réglage flexible au pas de 20 mm



| | | | mm | B W L | x | T D S | x | H H H |
|--------------------------|------------------------|--------------------------|-----|-------|---|-------|---|-------|
| 1 Prisma Utensilo 3-fach | Prisma Utensilo triple | Prisma Utensilo triple | 540 | 200 | | 490 | | |
| 2 Prisma Utensilo 2-fach | Prisma Utensilo double | Prisma Utensilo double | 540 | 200 | | 300 | | |
| 3 Prisma Utensilo 1-fach | Prisma Utensilo simple | Prisma Utensilo simple | 540 | 200 | | 110 | | |
| 4 Etiketten Utensilo | Label-Utensilo | Utensilo pour étiquettes | 180 | 200 | | 110 | | |

Weiteres Zubehör | Further accessories | D'autres accessoires



| | | |
|--|---|---|
| 1 Tischabroller für 1 Spule | table dispenser for 1 bobbin | dérouleur de table pour 1 bobine |
| 2 Tisch- und Wand-Abroller für 6 oder 8 Spulen | table and wall dispenser for 6 or 8 bobbins | dérouleur de table et mural pour 6 ou 8 bobines |
| 3 Tischabroller für 1 Spule | table dispenser for 1 bobbin | dérouleur de table pour 1 bobine |
| 4 Aufsatz- oder Untertisch-Abroller | dispenser attachment or under-table | dérouleur superposable ou sous table |
| 5 Packschnurbehälter | Packing cord container | Conteneur de cordon d'emballage |
| 6 Kordelkapsel | Cord capsule | Capsule de cordon |

| Rollenbreite Roll-width rouleaux-largeur mm | | 300 | 400 | 500 | 600 | 650 | 750 | 800 | 1000 |
|---|----------------|-----|-----|-----|-----|-----|-----|-----|------|
| Tisch-Abroller table dispenser dérouleur de table | VARIO | ● | ● | ● | ● | ● | ● | ● | ● |
| | STANDARD | ● | ● | ● | ● | ● | ● | ● | ● |
| | ZAC | ● | ● | ● | ● | ● | ● | ● | ● |
| | VARIO TWIN-CUT | ● | ● | ● | ● | ● | ● | ● | ● |
| | ZAC TWIN-CUT | ● | ● | ● | ● | ● | ● | ● | ● |

| | | | | | | | | | |
|--|----------------|---|---|---|---|---|---|---|---|
| Untertisch-Abroller under-table dispenser dérouleur sous table | VARIO | ● | ● | ● | ● | ● | ● | ● | ● |
| | STANDARD | ● | ● | ● | ● | ● | ● | ● | ● |
| | ZAC | ● | ● | ● | ● | ● | ● | ● | ● |
| | VARIO TWIN-CUT | ● | ● | ● | ● | ● | ● | ● | ● |
| | ZAC TWIN-CUT | ● | ● | ● | ● | ● | ● | ● | ● |

| | | | | | | | | | |
|--|----------------|---|---|---|---|---|---|---|---|
| Wand-Abroller wall dispenser dérouleur mural | VARIO | ● | ● | ● | ● | ● | ● | ● | ● |
| | STANDARD | ● | ● | ● | ● | ● | ● | ● | ● |
| | ZAC | ● | ● | ● | ● | ● | ● | ● | ● |
| | VARIO TWIN-CUT | ● | ● | ● | ● | ● | ● | ● | ● |
| | ZAC TWIN-CUT | ● | ● | ● | ● | ● | ● | ● | ● |

| | | | | | | | | | |
|--|----------------|---|---|---|---|---|---|---|---|
| Aufsatz-Abroller dispenser attachment dérouleur superposable | VARIO | ● | ● | ● | ● | ● | ● | ● | ● |
| | STANDARD | ● | ● | ● | ● | ● | ● | ● | ● |
| | ZAC | ● | ● | ● | ● | ● | ● | ● | ● |
| | VARIO TWIN-CUT | ● | ● | ● | ● | ● | ● | ● | ● |
| | ZAC TWIN-CUT | ● | ● | ● | ● | ● | ● | ● | ● |

| | | | | | | | | | |
|--|----------|---|---|---|---|---|---|---|---|
| Senkrecht-Abroller vertical dispenser dérouleur vertical | VARIO | ● | ● | ● | ● | ● | ● | ● | ● |
| | STANDARD | ● | ● | ● | ● | ● | ● | ● | ● |

Das STANDARD-Programm erhalten Sie mit glattem oder optional auch mit gezahntem Messer sowie lichtgrau pulverbeschichtet oder verchromt.

The STANDARD range comes with a smooth or serrated bar. The models are available in a chrome-plated or light grey powder-coated finish.

Vous pouvez commander la gamme STANDARD avec un rail d'arrachement lisse ou, en option, avec un rail d'arrachement denté. Vous pouvez également commander ce modèles de la série STANDARD en exécution chromée ou avec revêtement de poudre gris clair.

Weitere Produkte Further products D'autres produits



Packtische
Packing Station
Postes d'emballage



Steh- und Sitzmodul
The Standing and Seating-Modul
Pupitres d'atelier et tables
polyvalentes

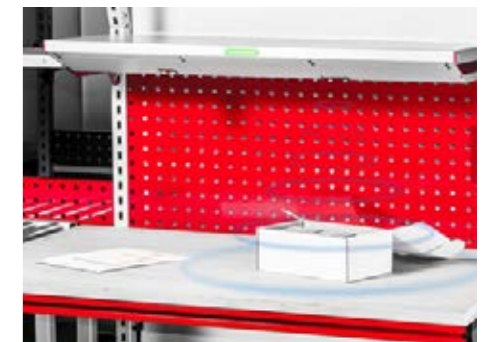


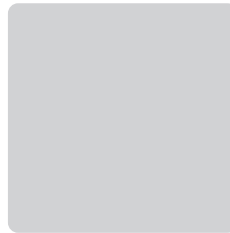
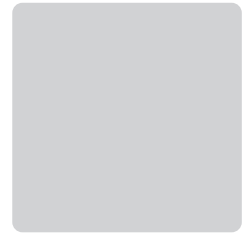
Arbeits- und Infostation
Information workstation
Station d'information et de travail



Schneidsysteme
Cutting Systems
Système de coupe

Assistenzsysteme
Assistance and documentation systems
Systèmes d'assistance





Rocholz GmbH | Nevigeser Straße 240-242 | 42553 Velbert | Germany

17/09/2024

Evtl. Maß-, Gewichts- oder Farbabweichungen, sowie Änderungen der Konstruktionen behalten wir uns vor. Dieser Katalog ist urheberrechtlich geschützt. Die Reproduktion - auch auszugsweise - ist nur mit schriftlicher Genehmigung des Herausgebers erlaubt. Preis- und technische Änderungen vorbehalten. Für Druckfehler keine Haftung.

Abbildungen zeigen teilweise Zubehör und Dekomaterial, welches nicht mitgeliefert wird. Den genauen Lieferumfang entnehmen Sie bitte der Produktbeschreibung.

Verwendetes Bildmaterial: istockphoto.com: Prostock-Studio – 843234446
 Mit freundlicher Unterstützung der Firmen: Josef Blässinger GmbH + Co. KG, Banholzer und Wenz GmbH, TGW Logistik Group GmbH, Betriebseinrichtungen Lenz UG, myToys.de GmbH



ROCHOLZ
LADEN- & BÜROEINRICHTUNG