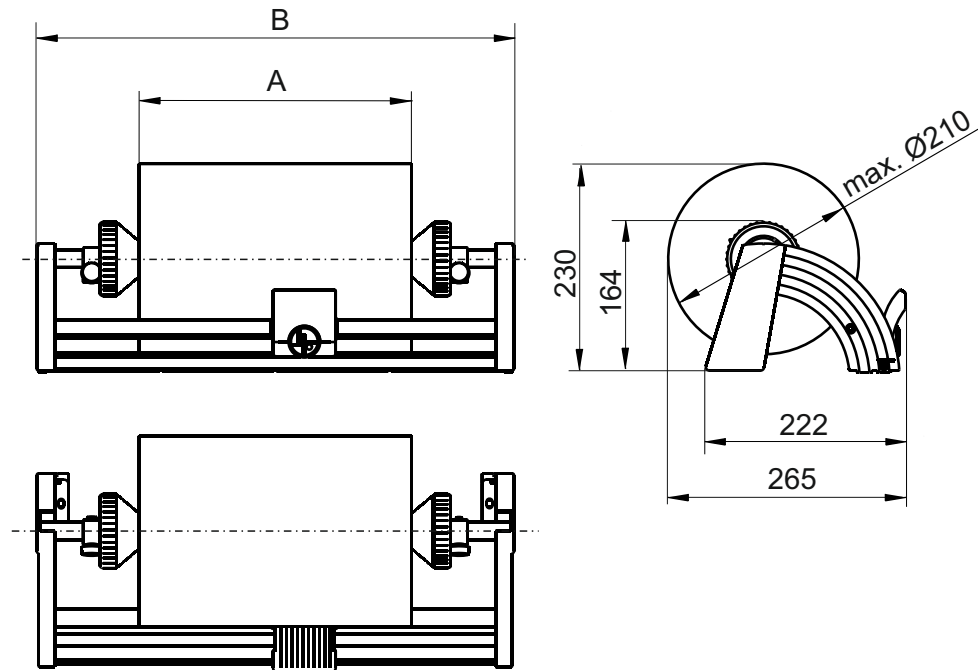




VARIO-CUT Schneidgerät



max. Rollenbreite A (mm)	300	500	600	800	1000
max. Rollen-Ø (mm)	210	210	210	210	210
Breite B (mm):	525	725	825	1025	1225
Tiefe (mm):	222	222	222	222	222
Höhe (mm):	164	164	164	164	164
Nettogewicht (kg):	1.60	1.80	2.00	1.90	2.20
Best.-Nr.:	160130	160150	160160	160180	160100

Beschreibung:

VARIO-CUT,

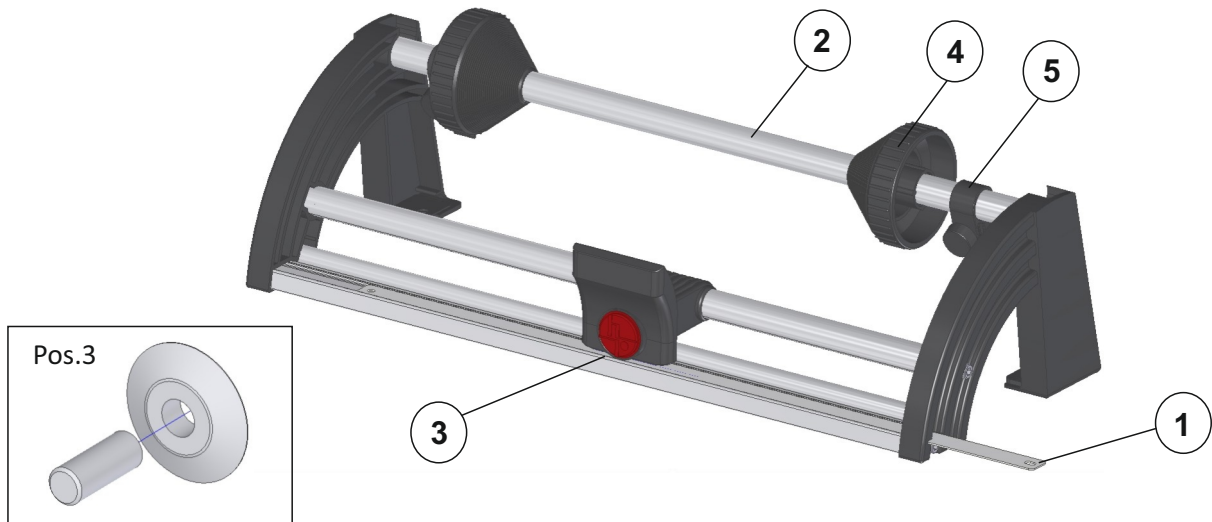
das Schneidgerät für Folien und andere Materialien, die sich schlecht oder nicht reißen lassen.

Rollenbreiten bis zu 100 cm und Rollendurchmesser bis 21 cm.

Klemmkonen für Hülsendurchmesser von 20 bis 80 mm zur Fixierung der Rolle.



VARIO-CUT Schneidgerät



Best.-Nr. Schneidgerät:	160130	160150	160160	160180	160100
max. Rollenbreite (mm)	300	500	600	800	1000
Pos.1 Schneidschiene	660130	660150	660160	660180	660110
Pos.2 Rollenachse	-	661150	-	661180	661100
Pos.3 Schneidrad mit Bolzen	662000	662000	662000	662000	662000
Pos.4 Klemmkonus (1 Stck.)	663000	663000	663000	663000	663000
Pos.5 Feststeller (1 Stck.)	663001	663001	663001	663001	663001

Logistikdaten

Artikelnummer: 160...

VARIO-CUT Schneidgerät

Art.-Nr.:	160130	160150	160160	160180
Anzahl Pakete:	1	1	1	1
EAN:	4030177002954	4030177002961	4030177002978	4030177002985
Maße BxTxH (mm):	235x535x170	235x730x170	235x865x170	235x1030x170
Gewicht (kg):	1.80	2.00	2.20	2.60

Art.-Nr.:	160100			
Anzahl Pakete:	1			
EAN:	4030177002947			
Maße BxTxH (mm):	235x1125x170			
Gewicht (kg):	2.90			