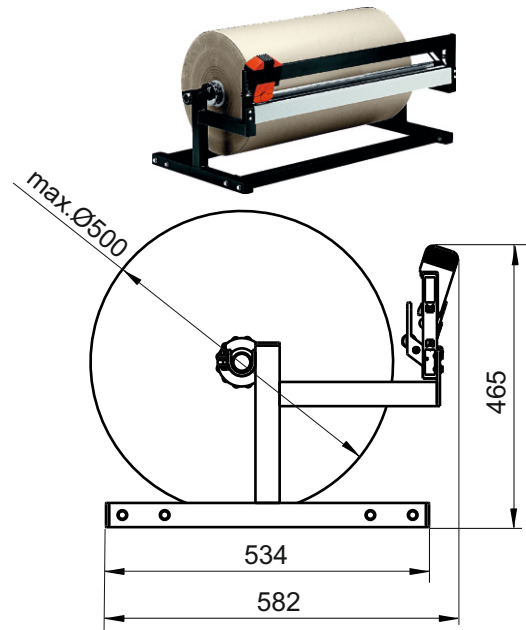
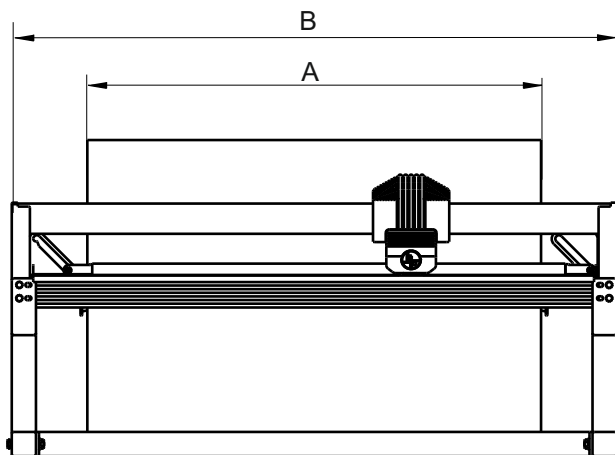




SYSTEM Tisch-Schneidsystem



max. Rollenbreite A (mm)	750	1000	1250	1600	-	-
max. Rollen-Ø (mm)	500	500	500	500	-	-
Breite B (mm):	1000	1250	1500	1850	-	-
Tiefe (mm):	582	582	582	582	-	-
Höhe (mm):	465	465	465	465	-	-
max. Rollengewicht (kg):	200	200	200	200	-	-
Nettogewicht (kg):	17.40	20.60	22.30	26.00	-	-
Best.-Nr.:	25707	25710	25712	25716	-	-

Beschreibung:

Für den Einsatz von Rollenmaterial wie Papier, Wellpappe oder Folien bieten wir Ihnen die bewährten Schneidsysteme mit Abroller, entweder als freistehende Schneidständer oder direkt am Packplatz. Die Geräte amortisieren sich kurzfristig, da Rollenmaterial kostengünstiger ist als Zuschnitte. Außerdem entfällt gefährliches und zeitaufwändiges Hantieren mit Messer oder Schere.

Die Messerkassetten lassen sich mit einem Handgriff auswechseln.

Das Rundmesser für Papier, Wellpappe etc., die Klinge für alle Weichfolien.

Eine Klemm-Mechanik sorgt für bequemes Einlegen des Materials und sicheres Nachfassen nach jedem Schnitt.

- Achs.-Ø 32mm
- max. Rollengesamtgewicht 200 kg
- max. Rollen-Ø 500 mm
- inkl. 1 Messerkassette mit Rundmesser für Papier, Wellpappe etc.
- inkl. 1 Messerkassette mit Klinge für alle Weichfolien


SYSTEM Tisch-Schneidsystem



Kassetten-Kreismesser
für Papier, Wellpappe etc.
Best.-Nr. 625010



Kassettenklingen
2-teilig, für Folien
Best.-Nr. 6250200



Kassette mit Kreismesser
für Papier, Wellpappe etc.
Best.-Nr. 62501



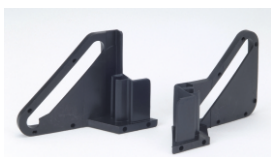
Kassette mit Klingen
2-teilig für Folien
Best.-Nr. 62502N



Schneidschlitten waagrecht
(ohne Messerkassette)
Best.-Nr. 62500



Satz Gleitschuhe
für Schneidschlitten
Best.-Nr. 63525



Seitenführungen (1 Paar)
für Klemmstange
Best.-Nr. 63520



Haltegabel mit Bolzen (1 Paar)
für Klemmstange
Best.-Nr. 63521



Konen mit Klemmringsen
(1 Satz)
Best.-Nr. 62/11

Optionales Zubehör

Erdungsbaustein für Schneidständer
Best.-Nr. 551


SYSTEM Tisch-Schneidsystem

Art.-Nr.:	25707	25710	25712	25716
EAN:	4030177005054	4030177005078	4030177005092	4030177005115
Gesamtgewicht (kg)	19.00	22.00	24.00	28.00
Anzahl Pakete:	4	4	4	4
Paket 1				
Art.-Nr.:	25700/1	25700/1	25700/1	25700/1
EAN:	4030177005047	4030177005047	4030177005047	4030177005047
Maße BxTxH (mm):	320x570x90	320x570x90	320x570x90	320x570x90
Gewicht (kg):	6.80	6.80	6.80	6.80
Paket 2 (2x)				
Art.-Nr.:	25007/2	25010/2	25012/2	25016/2
EAN:	4030177016289	4030177016296	4030177016302	4030177016319
Maße BxTxH (mm):	100x950x50	100x1200x50	100x1450x50	100x1800x50
Gewicht (kg):	2.40	3.00	3.60	4.00
Paket 3				
Art.-Nr.:	250071	250101	250121	250161
EAN:	4030177004385	403017704408	4030177034719	4030177004446
Maße BxTxH (mm):	250x1000x90	250x1300x90	250x1600x90	250x1900x90
Gewicht (kg):	7.50	9.50	10.00	13.00