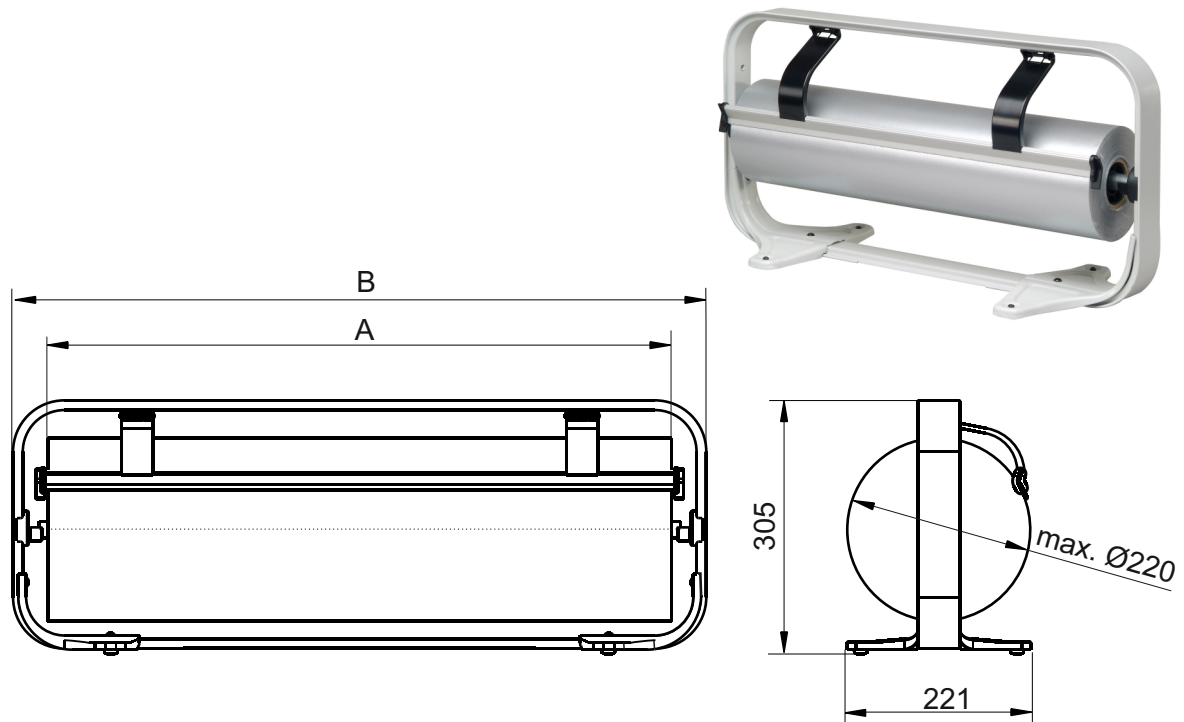




STANDARD Tisch-Abroller



max. Rollenbreite A (mm):	300	400	500	600	750	800	1000
max. Rollen-Ø (mm):	220	220	220	220	220	220	220
Breite B (mm):	384	484	584	684	834	884	1084
Tiefe (mm):	221	221	221	221	221	221	221
Höhe (mm):	305	305	305	305	305	305	305
Nettogewicht (kg):	2.50	2.60	2.90	3.10	3.50	3.60	4.00
Best.-Nr.:							
Abroller mit Abreißschiene - glatt	151130	151140	151150	151160	151170	151180	151110
Best.-Nr.:							
Abroller mit Abreißschiene - gezahnt	151131	151141	151151	151161	151171	151181	151111

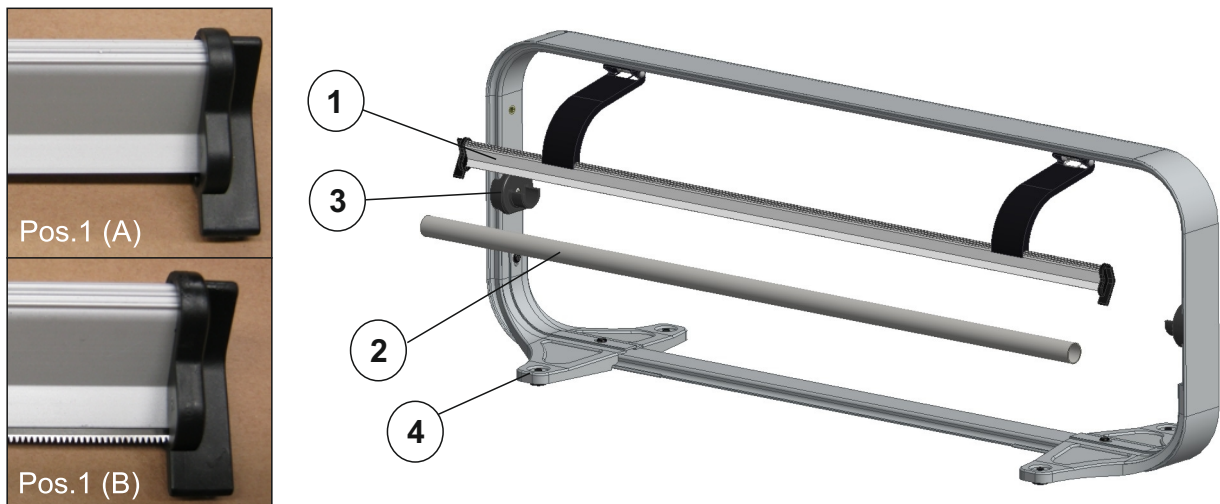
Beschreibung:

Das STANDARD-Programm zeichnet sich durch seine einfache Handhabung aus, die sich bereits hunderttausendfach bewährt hat. Aufgrund der dezenten Gestaltung fügt sich der Abroller unauffällig in jede Umgebung ein.

- praktische Einhandbedienung dank hoher Standfestigkeit
- wahlweise mit Zahnschiene für Papier und Folie oder glatter Schiene für Papier
- für Papier- und Folienrollen von 30 bis 100 cm Breite und 22 cm Durchmesser, max. 20 kg
- federnde Abreißschiene für konstanten Druck und gute Abtrennung
- Stahlprofilrahmen in lichtgrau RAL 7035 (oder verchromt siehe Datenblatt 1512..)



STANDARD Tisch-Abroller



Best.-Nr.	(A)	151130	151140	151150	151160	151170	151180	151110
Tischabroller:	(B)	151131	151141	151151	151161	151171	151181	151111
max. Rollenbreite (mm)		300	400	500	600	750	800	1000
Pos.1 Abreißschiene - glatt	(A)	615130N	615140N	615150N	615160N	615170N	615180N	615110N
Pos.1 Abreißschiene - gezahnt	(B)	615131N	615141N	615151N	615161N	615171N	615181N	615111N
Pos.2 Stahlrohrwelle		616130N	616140N	616150N	616160N	616170N	616180N	616110N
Pos.3 Lager aus Kunststoff (1 VE= 2 Stück)		616500	616500	616500	616500	616500	616500	616500
Pos.4 Füße (1 VE= 2 Stück)		101100	101100	101100	101100	101100	101100	101100

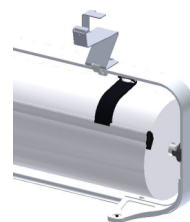
Optionales Zubehör



Aufsatzklammern
Best.-Nr.: 104100N



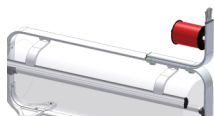
Aufsatz-Abroller
Best.-Nr.: 1541..



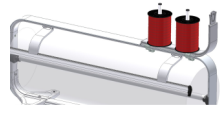
Klebebandspender
Best.-Nr.: 124300



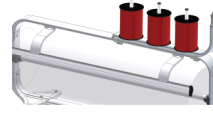
Bandabroller- Rahmen
für 8 Spulen
Best.-Nr.: 124108
für 12 Spulen
Best.-Nr.: 124112



Aufsatz-Bandabroller
für 1 Spule
Best.-Nr.: 124211



Aufsatz-Bandabroller
für 2 Spulen
Best.-Nr.: 124221



Aufsatz-Bandabroller
für 3 Spulen
Best.-Nr.: 124231



STANDARD Tisch-Abroller

Art.-Nr.:	151130	151140	151150	151160
Anzahl Pakete:	1	1	1	1
EAN:	4030177002107	4030177002121	4030177002145	4030177002169
Maße BxTxH (mm):	310x540x105	310x660x105	310x660x105	310x900x105
Gewicht (kg):	2.70	2.90	3.20	3.50

Art.-Nr.:	151131	151141	151151	151161
Anzahl Pakete:	1	1	1	1
EAN:	4030177002114	4030177002138	4030177002152	4030177002176
Maße BxTxH (mm):	310x540x105	310x660x105	310x660x105	310x900x105
Gewicht (kg):	2.80	3.00	3.30	3.60

Art.-Nr.:	151170	151180	151110	
Anzahl Pakete:	1	1	1	
EAN:	4030177002183	4030177002206	4030177002084	
Maße BxTxH (mm):	310x900x105	310x970x105	310x1160x105	
Gewicht (kg):	3.80	4.10	4.50	

Art.-Nr.:	151171	151181	151111	
Anzahl Pakete:	1	1	1	
EAN:	4030177002190	4030177002213	4030177002091	
Maße BxTxH (mm):	310x900x105	310x970x105	310x1160x105	
Gewicht (kg):	3.90	4.20	4.60	

Kombinationsmöglichkeiten
 Bei den Kombinationen ist darauf zu Achten,
 dass der Aufsatz nicht größer als das Tischgerät ist!

