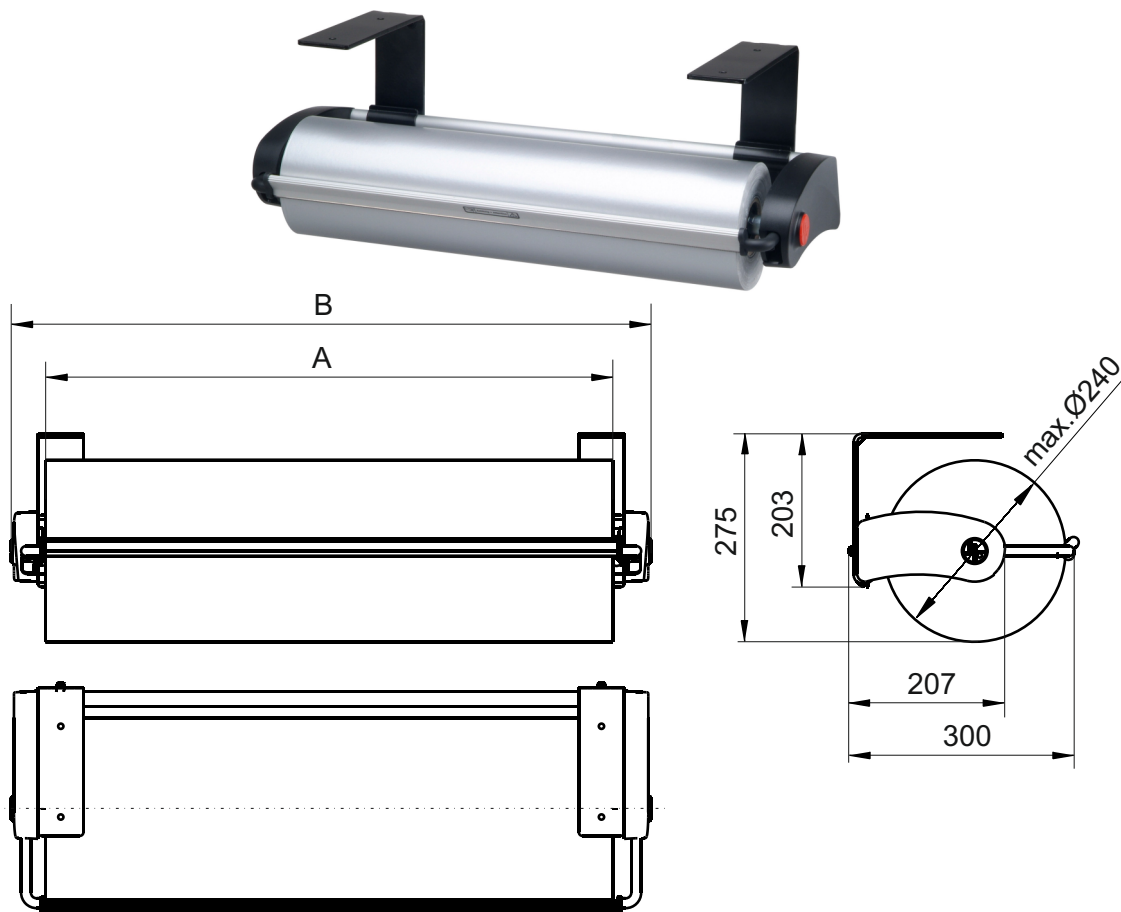




VARIO Untertisch-Abroller

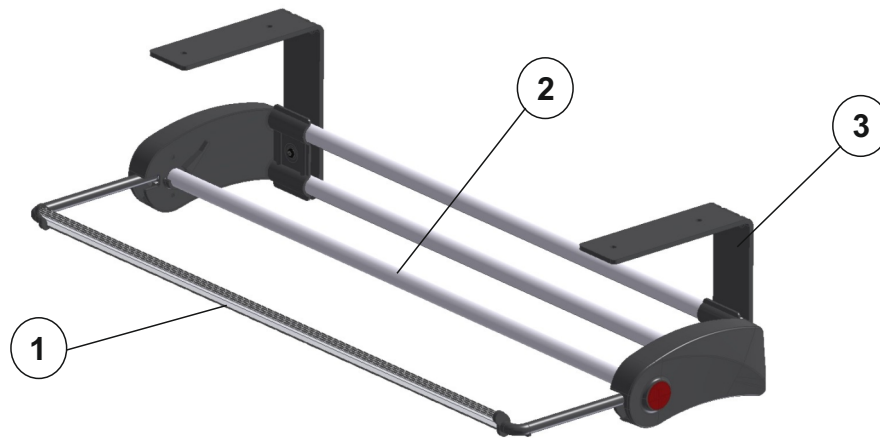


max. Rollenbreite A (mm)	300	400	500	600	650	750	800	1000
max. Rollen-Ø (mm)	240	240	240	240	240	240	240	240
Breite B (mm):	395	495	595	695	745	845	895	1095
Tiefe (mm):	207	207	207	207	207	207	207	207
Höhe (mm):	203	203	203	203	203	203	203	203
Nettogewicht (kg):	3.40	3.50	3.60	3.70	3.80	4.20	4.40	4.70
Best.-Nr.:	14303000	14304000	14305000	14306000	14306500	14307500	14308000	14310000

Beschreibung:

Die fließende dynamische Formgebung harmoniert mit jeder modernen Shop-Einrichtung. Neue Materialien und technische Verbesserungen machen das VARIO-System zu einem Spitzenprodukt in puncto Handhabung und Sicherheit.

- zeitlos dynamisches Design
- praktische Einhandbedienung dank hoher Standfestigkeit
- einfacher Rollenwechsel aufgrund der abklappbaren Abreißschiene und erweiterten Achsaufnahme
- federnde Abreißschiene für konstanten Druck und gute Abtrennung
- serienmäßig mit Zahnschiene für Papier und Folie
- für Papier- und Folienrollen von 30 bis 100 cm Breite und 24 cm Durchmesser, max. 20 kg
- Tragelemente aus hochwertigen Polyamiden, mattschwarz


VARIO Untertisch-Abroller


Best.-Nr. Untertisch-Abroller:	14303000	14304000	14305000	14306000	14306500	14307500	14308000	14310000
max. Rollenbreite (mm)	300	400	500	600	650	750	800	1000
Pos.1 Abreißmesser	613130N	613140N	613150N	613160N	613165N	613175N	613180N	613111N
Pos.2 Stahlrohrwelle	613030	613040	613050	613060	613065	613075	613080	613011
Pos.3 Untertisch-Halterungen	141500	141500	141500	141500	141500	141500	141500	141500

Logistikdaten

Artikelnummer: 143.....

VARIO Untertisch-Abroller

Art.-Nr.:	14303000	14304000	14305000	14306000
Anzahl Pakete:	1	1	1	1
EAN:	4030177076566	4030177076603	4030177076658	4030177076689
Maße BxTxH (mm):	220x500x105	220x510x105	220x670x105	220x720x105
Gewicht (kg):	3.50	3.60	3.80	4.00

Art.-Nr.:	14306500	14307500	14308000	14310000
Anzahl Pakete:	1	1	1	1
EAN:	4030177076726	4030177076764	4030177076801	4030177076849
Maße BxTxH (mm):	220x755x105	220x855x105	220x910x105	230x1100x105
Gewicht (kg):	4.10	4.20	4.40	4.70