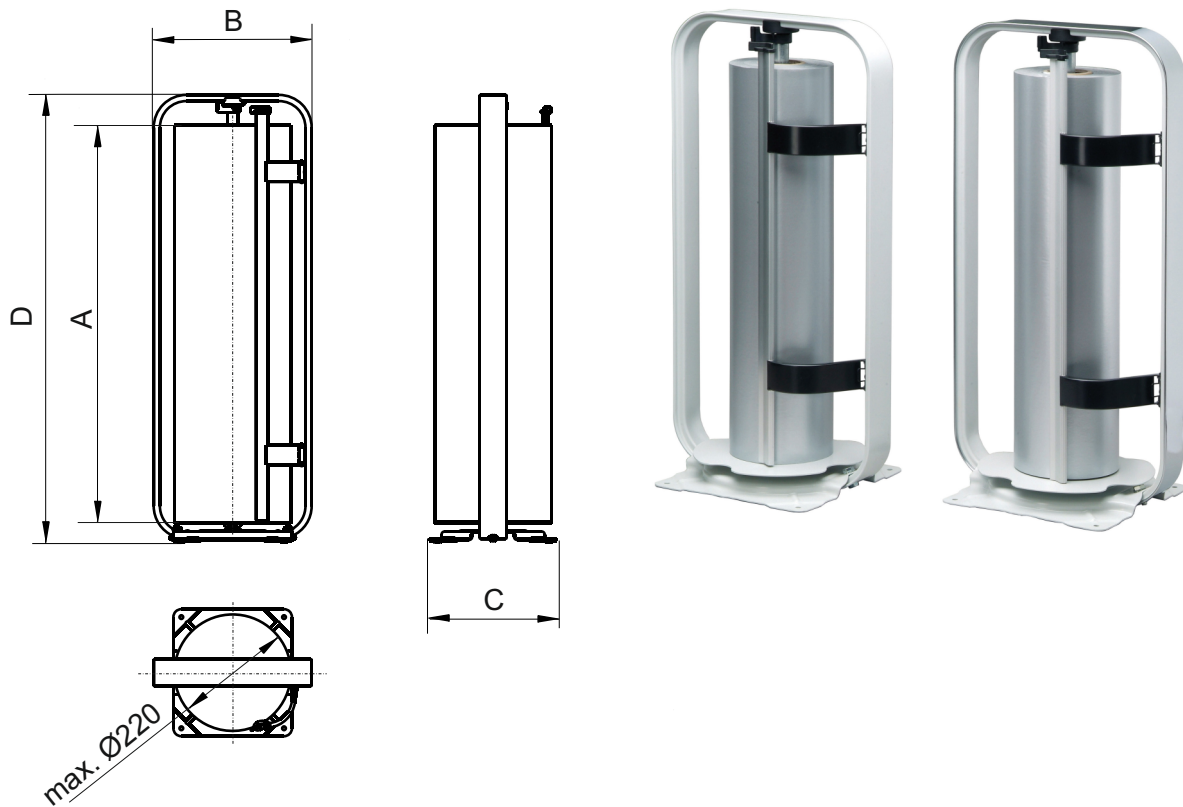




## STANDARD Senkrecht-Abroller



max. Rollenbreite A (mm):	<b>300</b>	<b>400</b>	<b>500</b>	<b>600</b>	<b>750</b>		<b>500</b>
max. Rollen-Ø (mm):	220	220	220	220	220		220
Breite B (mm):	299	299	299	299	299		299
Tiefe C (mm):	240	240	240	240	240		240
Höhe D (mm):	396	496	596	696	846		596
Farbe:	RAL 7035	RAL 7035	RAL 7035	RAL 7035	RAL 7035		verchromt
Nettogewicht (kg):	3.20	3.40	3.70	4.10	4.30		3.70
Best.-Nr.:							
Abroller mit Abreißschiene - glatt	<b>175130</b>	<b>175140</b>	<b>175150</b>	<b>175160</b>	<b>175170</b>		<b>175250</b>
Best.-Nr.:							
Abroller mit Abreißschiene - gezahnt	<b>175131</b>	<b>175141</b>	<b>175151</b>	<b>175161</b>	<b>175171</b>		<b>175251</b>

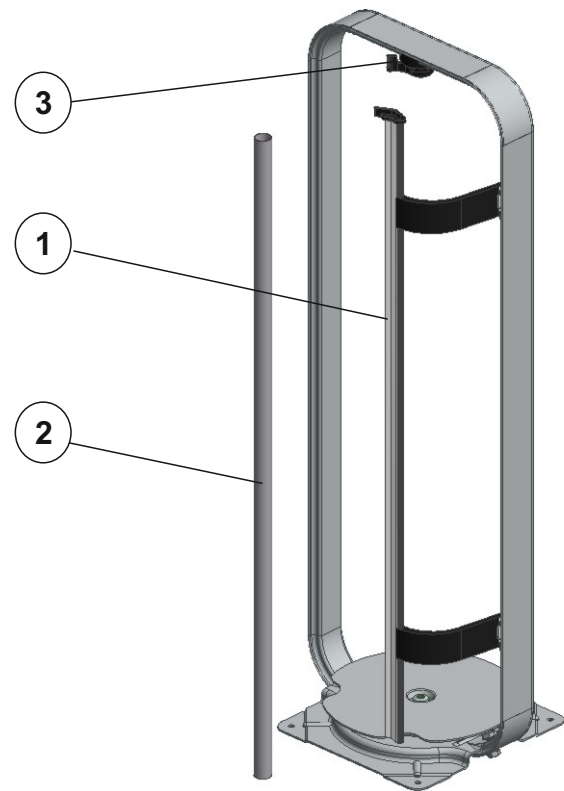
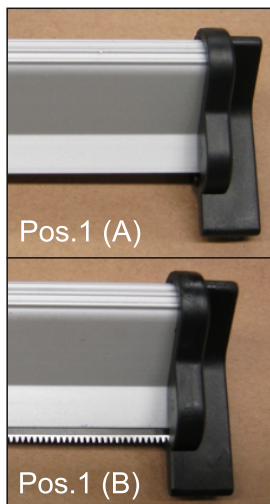
### Beschreibung:

Das STANDARD-Programm zeichnet sich durch seine einfache Handhabung aus, die sich bereits hunderttausendfach bewährt hat. Aufgrund der dezenten Gestaltung fügt sich der Abroller unauffällig in jede Umgebung ein.

- praktische Einhandbedienung dank hoher Standfestigkeit
- wahlweise mit Zahnschiene für Papier und Folie oder glatter Schiene für Papier
- für Papier- und Folienrollen von 30 bis 75 cm Breite und 22 cm Durchmesser, max. 20 kg
- federnde Abreißschiene für konstanten Druck und gute Abtrennung
- Stahlprofilrahmen in lichtgrau RAL 7035 oder verchromt



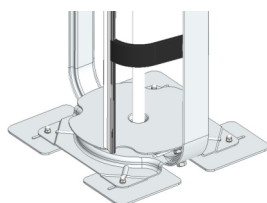
## STANDARD Senkrecht-Abroller



Best.-Nr. Senkrechtabroller:	(A) (B)	<b>175130</b> <b>175131</b>	<b>17140</b> <b>175141</b>	<b>175150</b> <b>175151</b>	<b>175160</b> <b>175161</b>	<b>175170</b> <b>175171</b>		<b>175250</b> <b>175251</b>
max. Rollenbreite (mm)		<b>300</b>	<b>400</b>	<b>500</b>	<b>600</b>	<b>750</b>		<b>500</b>
Farbe:		RAL 7035	RAL 7035	RAL 7035	RAL 7035	RAL 7035		verchromt
Pos.1 (A) Abreißschiene - glatt		617530N	617540N	617550N	617560N	617570N		617550N
Pos.1 (B) Abreißschiene - gezahnt		617531N	617541N	617551N	617561N	617571N		617551N
Pos.2 Stahlrohrwelle		616130N	616140N	616150N	616160N	616170N		616110N
Pos.3 Lagerschale aus Kunststoff		616600	616600	616600	616600	616600		616600

### Optionales Zubehör

Fußplatte komplett  
für Senkrechtabroller  
Best.-Nr.: Sonder10566



Aufsatz-Abroller  
Best.-Nr.: 1541..



Aufsatz-Bandabroller  
für 1 Spule  
Best.-Nr.: 124211



Aufsatz-Bandabroller  
für 2 Spulen  
Best.-Nr.: 124221





## STANDARD Senkrecht-Abroller

Art.-Nr.:	<b>175130</b>	<b>175140</b>	<b>175150</b>	<b>175160</b>
Anzahl Pakete:	1	1	1	1
EAN:	4030177003050	4030177003074	4030177003098	4030177003111
Maße BxTxH (mm):	260x460x340	260x560x340	260x620x340	260x720x340
Gewicht (kg):	3.80	4.10	4.60	4.60

Art.-Nr.:	<b>175131</b>	<b>175141</b>	<b>175151</b>	<b>175161</b>
Anzahl Pakete:	1	1	1	1
EAN:	4030177003067	4030177003081	4030177003104	4030177003128
Maße BxTxH (mm):	260x460x340	260x560x340	260x620x340	260x720x340
Gewicht (kg):	3.90	4.20	4.60	4.70

Art.-Nr.:	<b>175170</b>			
Anzahl Pakete:	1			
EAN:	4030177003135			
Maße BxTxH (mm):	260x870x340			
Gewicht (kg):	5.40			

Art.-Nr.:	<b>175171</b>			
Anzahl Pakete:	1			
EAN:	4030177003142			
Maße BxTxH (mm):	260x870x340			
Gewicht (kg):	5.50			

## STANDARD Senkrecht-Abroller, verchromt

Art.-Nr.:	<b>175250</b>			
Anzahl Pakete:	1			
EAN:	4030177003197			
Maße BxTxH (mm):	260x620x340			
Gewicht (kg):	4.60			

Art.-Nr.:	<b>175251</b>			
Anzahl Pakete:	1			
EAN:	4030177003203			
Maße BxTxH (mm):	260x620x340			
Gewicht (kg):	4.60			