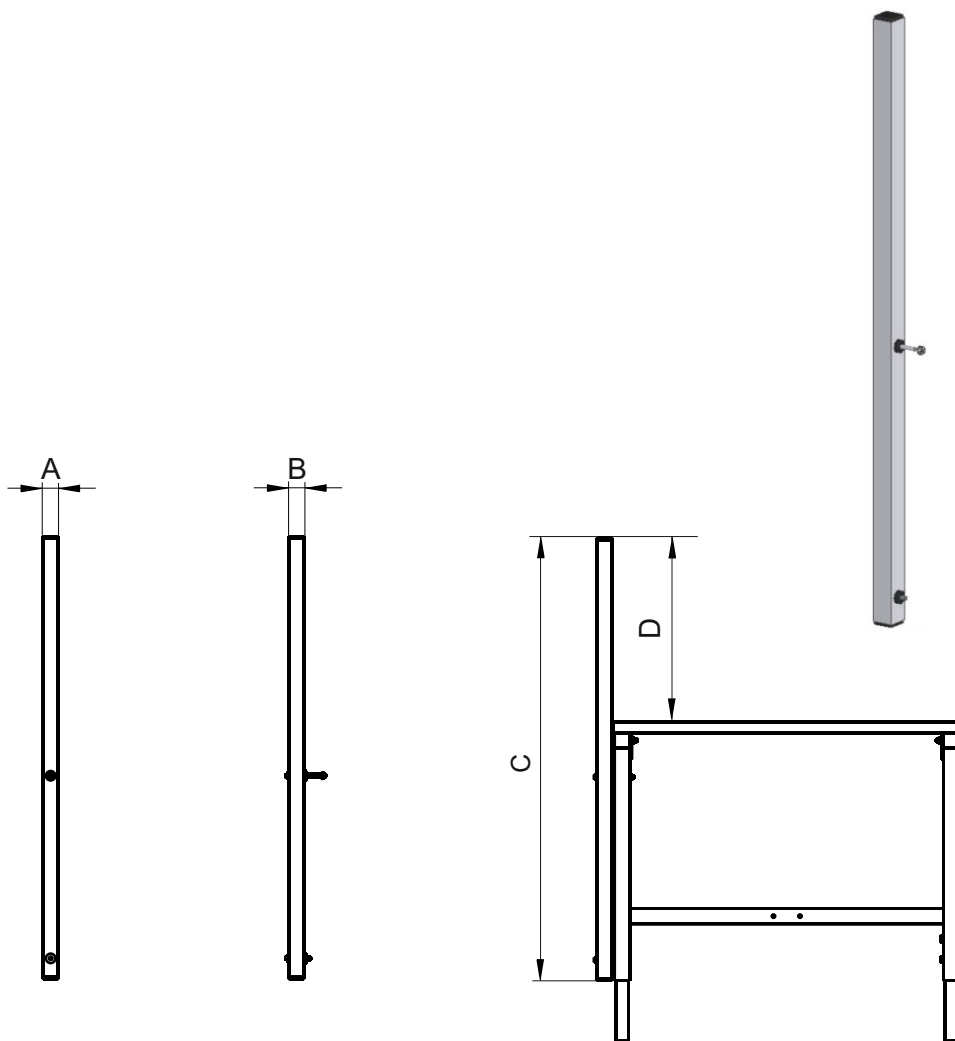




SYSTEM Befestigungsholme



Best.-Nr.	2062	2064	
Breite A (mm):	40	40	
Tiefe B (mm):	40	40	
Höhe C (mm):	1170	1770	
über Tisch D (mm)	485	1085	
Nettogewicht (kg):	5.50	7.50	

Beschreibung:
Befestigungsholme (VE= 2 Stück)

- kurze oder lange Ausführung
- Pulverbeschichtung anthrazit RAL 7016
- mit Schraubbefestigung an Tischbeine
- umfangreiches Zubehörprogramm
- Zubehörteile durch Klemmbefestigung flexibel in der Höhe montierbar



SYSTEM Befestigungsholme

Art.-Nr.:	2062	2064		
Anzahl Pakete:	1	1		
EAN:	4030177003807	4030177003814		
Maße BxTxH (mm):	90x1200x50	100x1800x50		
Gewicht (kg):	6.00	8.00		

Beispiele:
Optionales Zubehör



Formularablage
Best.-Nr.: 1650
Best.-Nr.: 2050



Ablagebord
Best.-Nr.: 704740
Best.-Nr.: 704750



Schrägablage
Best.-Nr.: 704700
Best.-Nr.: 704800



Anbaumagazin
Best.-Nr.: 1653
Best.-Nr.: 2053



Lochblech-Rückwand
Best.-Nr.: 707016
Best.-Nr.: 707020



Halter für Befestigung
der Arbeitsplatzleuchte
Best.-Nr.: 207002
Best.-Nr.: 207001



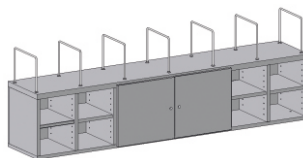
Multifunktionsträger
Best.-Nr.: 704710
Best.-Nr.: 704711



Utensilo XXL
Best.-Nr.: 705100
Best.-Nr.: 705116



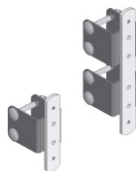
Halter für
Waagenanzeigergerät
Best.-Nr.: 2091



Schranksystem
Best.-Nr.: 205600



Universalablage
Best.-Nr.: 2082



Holmadapter
Best.-Nr.: 509003
Best.-Nr.: 509004



TFT-Gelenkarm
Best.-Nr.: 509203



Tastatur- und
Mausablage mit
Gelenkarm
Best.-Nr.: 509201



4-fach Steckdose
Best.-Nr.: 2074

Alle Angaben / Maße sind ca. Angaben, technische Änderungen vorbehalten. • Stand: 07/2021