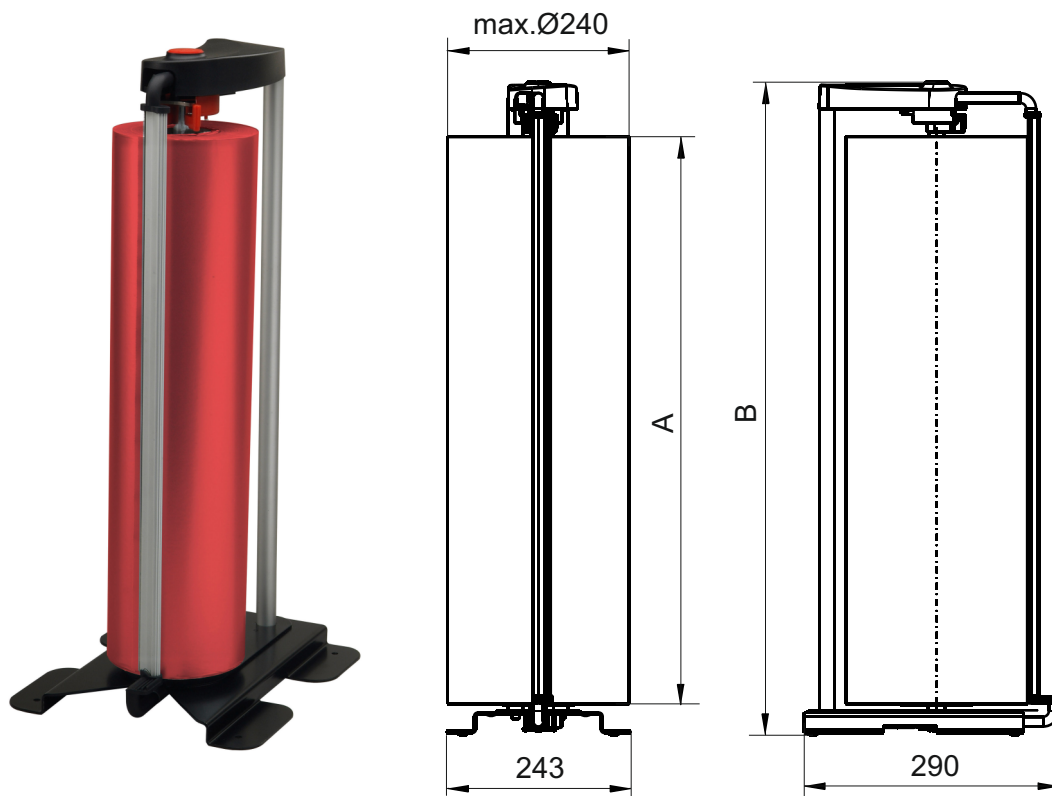




VARIO Senkrecht-Abroller



max. Rollenbreite A (mm)	300	400	500	600	650	750	800	
max. Rollen-Ø (mm)	240	240	240	240	240	240	240	
Breite (mm):	243	243	243	243	243	243	243	
Tiefe (mm):	290	290	290	290	290	290	290	
Höhe B (mm):	410	510	610	710	760	860	910	
Nettogewicht (kg):	2.00	2.20	3.30	3.40	3.40	3.50	3.60	
Best.-Nr.:	145030	145040	145050	145060	145065	145075	145080	

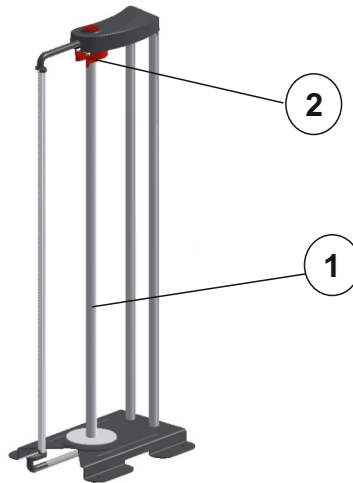
Beschreibung:

Die fließende dynamische Formgebung harmoniert mit jeder modernen Shop-Einrichtung. Neue Materialien und technische Verbesserungen machen das VARIO-System zu einem Spitzenprodukt in puncto Handhabung und Sicherheit.

- zeitlos dynamisches Design
- praktische Einhandbedienung dank hoher Standfestigkeit
- einfacher Rollenwechsel aufgrund der abklappbaren Abreißschiene und erweiterten Achsaufnahme
- federnde Abreißschiene für konstanten Druck und gute Abtrennung
- serienmäßig mit Zahnschiene für Papier und Folie
- für Papier- und Folienrollen von 30 bis 100 cm Breite und 24 cm Durchmesser, max. 20 kg
- Tragelemente aus hochwertigen Polyamiden, mattschwarz



VARIO Senkrecht-Abroller



Best.-Nr. Senkrecht- Abroller:	145030	145040	145050	145060	145065	145075	145080	
max. Rollenbreite (mm)	300	400	500	600	650	750	800	
Pos.1 Stahlrohrwelle mit Teller	6135030	6135040	6135050	6135060	6135065	6135075	6135080	
Pos.2 Lagerschale für Stahlrohrwelle	611501	611501	611501	611501	611501	611501	611501	

Logistikdaten

Artikelnummer: 145...

VARIO Senkrecht-Abroller

Art.-Nr.:	145030	145040	145050	145060
Anzahl Pakete:	1	1	1	1
EAN:	4030177031480	4030177031497	4030177031503	4030177031510
Maße BxTxH (mm):	300x490x260	300x570x260	300x680x260	300x770x260
Gewicht (kg):	3.50	3.70	3.90	4.00

Art.-Nr.:	145065	145075	145080	
Anzahl Pakete:	1	1	1	
EAN:	4030177039684	4030177031114	4030177031534	
Maße BxTxH (mm):	300x830x260	300x910x260	300x980x260	
Gewicht (kg):	4.30	4.30	4.8	