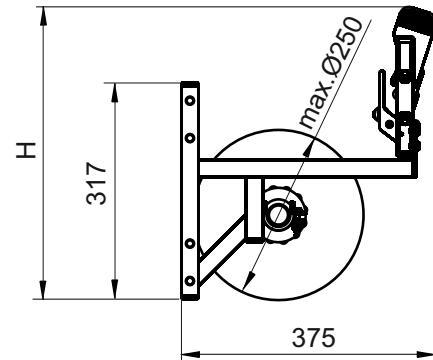
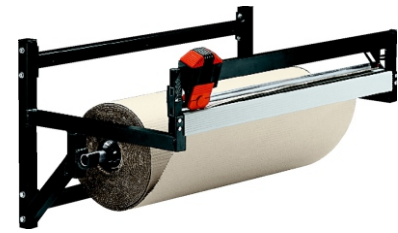
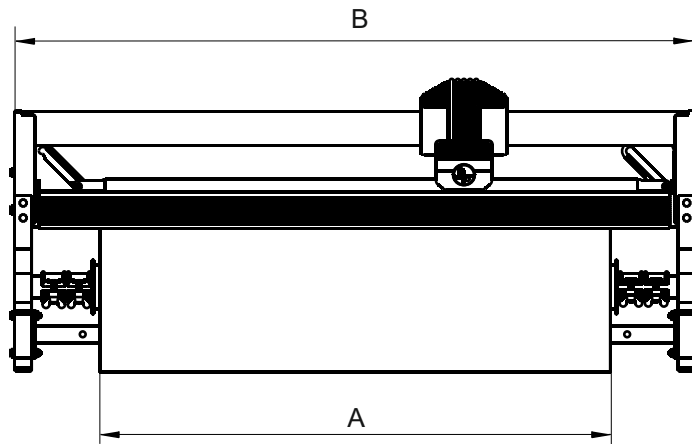




Wand- Schneidgerät



max. Rollenbreite A (mm):	750	1000	1250	1600		
max. Rollen-Ø (mm):	250	250	250	250		
Breite B (mm):	1000	1250	1500	1850		
Tiefe (mm):	375	375	375	375		
Höhe H (mm):	428	428	428	428		
max. Rollengewicht (kg):	80.00	80.00	80.00	80.00		
Nettogewicht (kg):	12.80	15.50	16.70	20.60		
Best.-Nr.:	25907	25910	25912	25916		

Beschreibung:

Für den Einsatz von Rollenmaterial wie Papier, Wellpappe oder Folien bieten wir Ihnen die bewährten Schneidsysteme mit Abroller, entweder als freistehende Schneidstände oder direkt am Packplatz. Die Geräte amortisieren sich kurzfristig, da Rollenmaterial kostengünstiger ist als Zuschnitte. Außerdem entfällt gefährliches und zeitaufwändiges Hantieren mit Messer oder Schere.

Die Messerkassetten lassen sich mit einem Handgriff auswechseln.

Das Rundmesser für Papier, Wellpappe etc., die Klinge für alle Weichfolien.

Eine Klemm-Mechanik sorgt für bequemes Einlegen des Materials und sicheres Nachfassen nach jedem Schnitt.

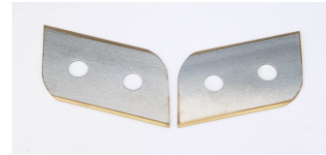
- Achs- Ø 32 mm
- max. Rollengewicht 80 kg
- max. Rollen-Ø 250 mm
- inkl. 1 Messerkassette mit Rundmesser für Papier, Wellpappe etc.
- inkl. 1 Messerkassette mit Klinge für alle Weichfolien
- Befestigungsmaterial ist nicht im Lieferumfang enthalten



Wand-Schneidgerät



Kassetten-Kreismesser
für Papier, Wellpappe etc.
Best.-Nr. 625010



Kassettenklingen
2-teilig, für Folien
Best.-Nr. 6250200



Kassette mit Kreismesser
für Papier, Wellpappe etc.
Best.-Nr. 62501



Kassette mit Klingen
2-teilig für Folien
Best.-Nr. 62502N



Schneidschlitten waagrecht
(ohne Messerkassette)
Best.-Nr. 62500



Satz Gleitschuhe
für Schneidschlitten
Best.-Nr. 63525



Seitenführungen (1 Paar)
für Klemmstange
Best.-Nr. 63520



Haltegabel mit Bolzen (1 Paar)
für Klemmstange
Best.-Nr. 63521



Konen mit Klemmrinnen
(1 Satz)
Best.-Nr. 62/11



Wand-Schneidgerät

Art.-Nr.:	25907	25910	25912	25916
EAN:	4030177005184	4030177005207	4030177005221	4030177005245
Gesamtgewicht (kg)	14.20	16.90	18.20	22.30
Anzahl Pakete:	3	3	3	3
Paket 1				
Art.-Nr.:	25900/1	25900/1	25900/1	25900/1
EAN:	4030177005177	4030177005177	4030177005177	4030177005177
Maße BxTxH (mm):	400x400x100	400x400x100	400x400x100	400x400x100
Gewicht (kg):	3.80	3.80	3.80	3.80
Paket 2				
Art.-Nr.:	25607/2	25610/2	25612/2	25616/2
EAN:	4030177004972	4030177004996	4030177005016	4030177005030
Maße BxTxH (mm):	100x950x70	100x1200x70	100x1450x70	100x1800x70
Gewicht (kg):	2.90	3.60	4.40	5.50
Paket 3				
Art.-Nr.:	250071	250101	250121	250161
EAN:	4030177004385	403017704408	4030177034719	4030177004446
Maße BxTxH (mm):	250x1000x90	250x1300x90	250x1600x90	250x1900x90
Gewicht (kg):	7.50	9.50	10.00	13.00