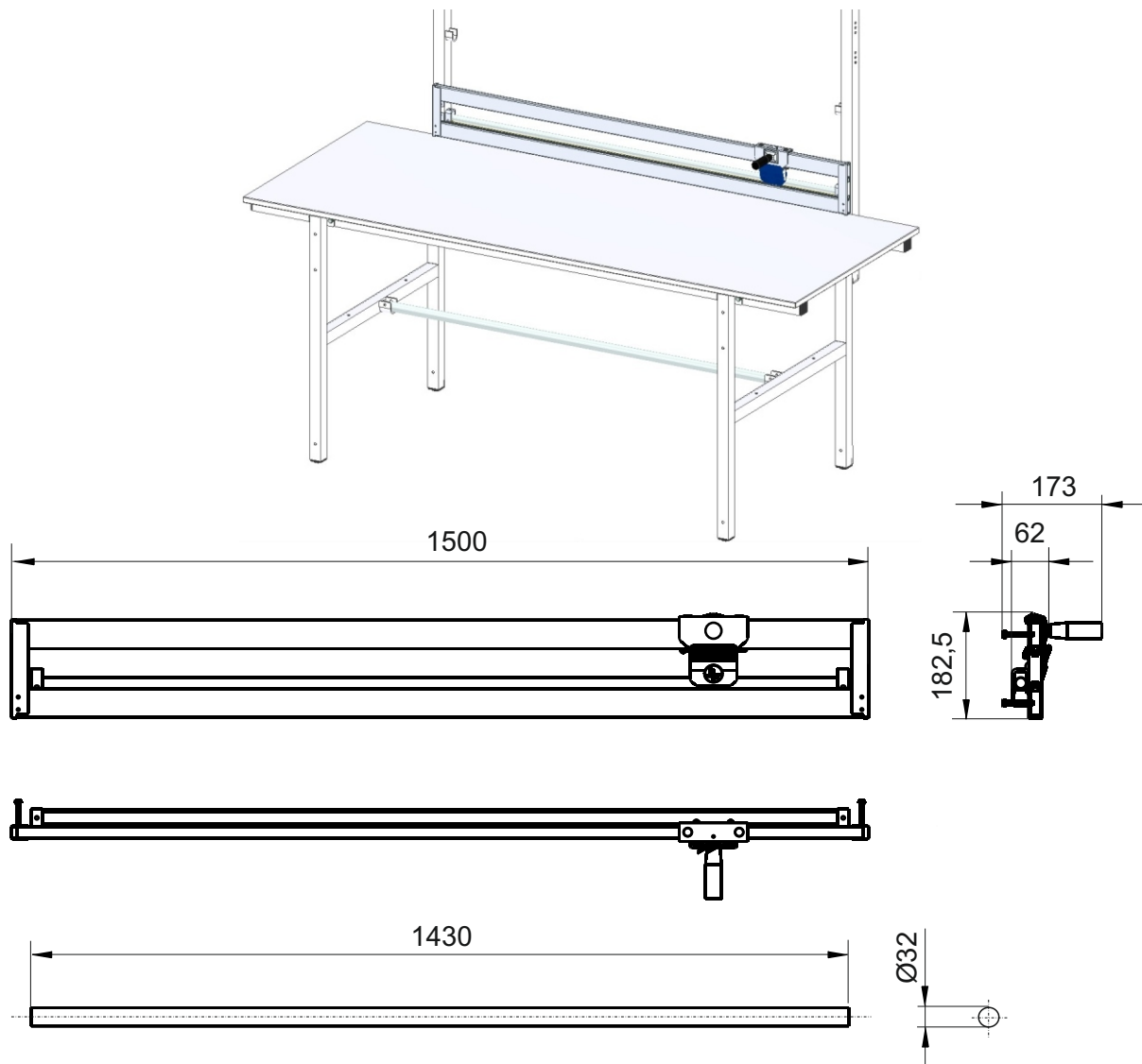




SYSTEM BASIC Anbauschneidvorrichtung



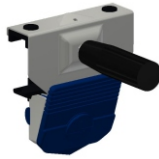
Best.-Nr.	700090		
	Schneidvorrichtung	Achse	
Breite (mm):	1500	1430	
Tiefe (mm):	62	32	
Höhe (mm):	182,5	32	
Nettogewicht (kg):	7.80	2.10	

Beschreibung:
Anbauschneidvorrichtung

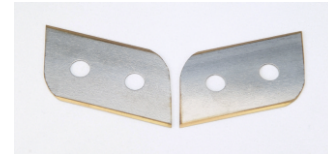
- zur Befestigung an den Holmen
- Schneidvorrichtung mit titanbeschichteter Klinge für Schaum, Luftpolsterfolien, etc.
- Schnittbreite 1250mm
- inkl. Achse (unter Tisch), Tragfähigkeit 100 kg



SYSTEM BASIC Anbauschneidvorrichtung



Schneidschlitten (komplett)
Best.-Nr. 62502B



Kassettenklingen
2-teilig, für Schaum, Luftposterfolien, etc.
Best.-Nr. 6250200



Satz Gleitschuhe
für Schneidschlitten
Best.-Nr. 63525



Kassette mit Klingen
2-teilig für Folien
Best.-Nr. 62503B

Logistikdaten

Artikelnummer: 700090

SYSTEM BASIC Anbauschneidvorrichtung

Art.-Nr.:	700090			
Anzahl Pakete:	1			
EAN:	4030177057183			
Maße BxTxH (mm):	180x1550x90			
Gewicht (kg):	10.40			

**Beispiele:
Optionales Zubehör**



Rückwandbord
Best.-Nr.: 700040



Befestigungsholme
Best.-Nr.: 700030



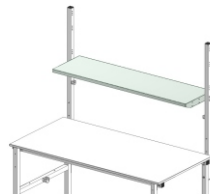
Formularablage
Best.-Nr.: 700060



Anbaumagazin
Best.-Nr.: 700050



Zwischenboden
Best.-Nr.: 700100



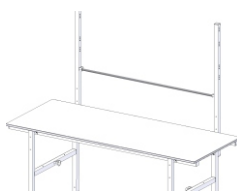
Ablagebord
Best.-Nr.: 700070



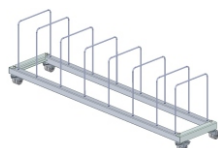
Achse unter dem Tisch
zwischen den Füßen
Best.-Nr.: 700150



Beistelltisch
Best.-Nr.: 700020



Achse zwischen
den Holmen
Best.-Nr.: 700140



Untertisch
Kartonmagazin
Best.-Nr.: 700080



Schublade,
verschließbar
Best.-Nr.: 700120