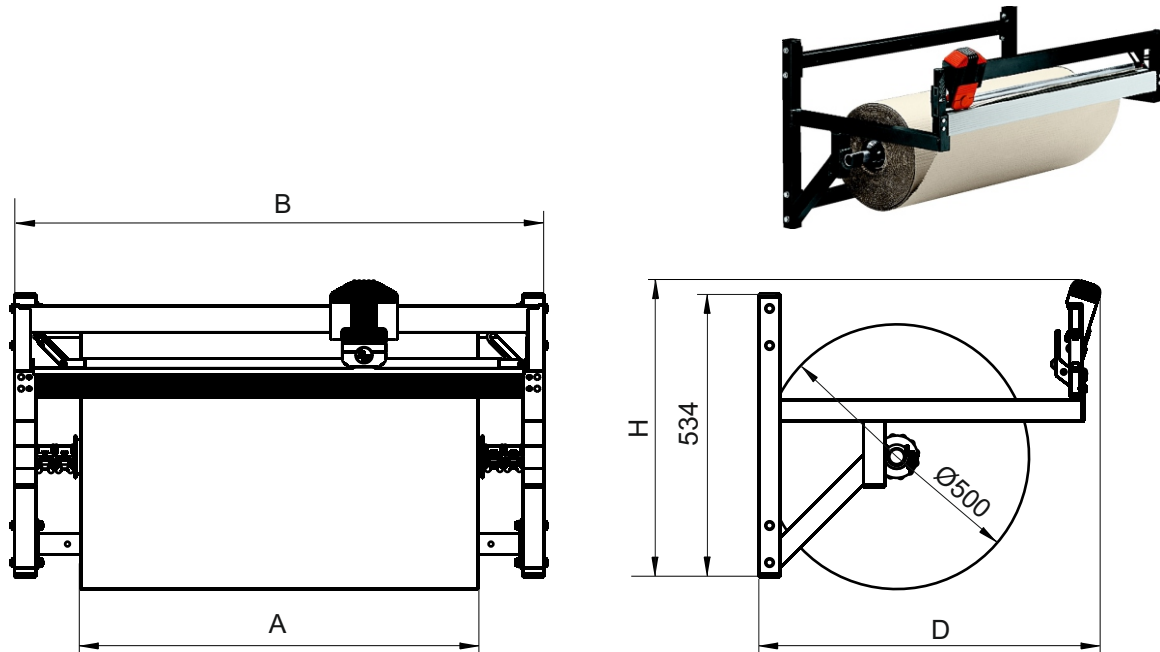




Wand-Schneidgerät



max. Rollenbreite A (mm):	750	1000	1250	1600		
max. Rollen-Ø (mm):	500	500	500	500		
Beite B (mm):	1000	1250	1500	1850		
Tiefe (mm):	645	645	645	645		
Höhe H (mm):	559	559	559	559		
max. Rollengewicht (kg):	200.00	200.00	200.00	200.00		
Nettogewicht (kg):	19.50	22.60	24.50	28.50		
Best.-Nr.:	26007	26010	26012	26016		

Beschreibung:

Für den Einsatz von Rollenmaterial wie Papier, Wellpappe oder Folien bieten wir Ihnen die bewährten Schneidsysteme mit Abroller, entweder als freistehende Schneidständer oder direkt am Packplatz. Die Geräte amortisieren sich kurzfristig, da Rollenmaterial kostengünstiger ist als Zuschnitte. Außerdem entfällt gefährliches und zeitaufwändiges Hantieren mit Messer oder Schere.

Die Messerkassetten lassen sich mit einem Handgriff auswechseln.

Das Rundmesser für Papier, Wellpappe etc., die Klinge für alle Weichfolien.

Eine Klemm-Mechanik sorgt für bequemes Einlegen des Materials und sicheres Nachfassen nach jedem Schnitt.

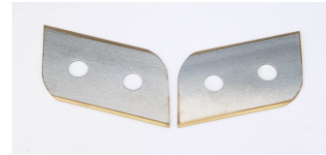
- Achs- Ø 32 mm
- max. Rollengewicht 200 kg
- max. Rollen-Ø 500 mm
- inkl. 1 Messerkassette mit Rundmesser für Papier, Wellpappe etc.
- inkl. 1 Messerkassette mit Klinge für alle Weichfolien
- Befestigungsmaterial ist nicht im Lieferumfang enthalten



Wand-Schneidgerät



Kassetten-Kreismesser
für Papier, Wellpappe etc.
Best.-Nr. 625010



Kassettenklingen
2-teilig, für Folien
Best.-Nr. 6250200



Kassette mit Kreismesser
für Papier, Wellpappe etc.
Best.-Nr. 62501



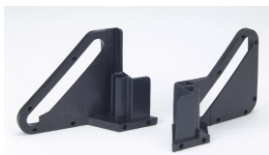
Kassette mit Klingen
2-teilig für Folien
Best.-Nr. 62502N



Schneidschlitten waagrecht
(ohne Messerkassette)
Best.-Nr. 62500



Satz Gleitschuhe
für Schneidschlitten
Best.-Nr. 63525



Seitenführungen (1 Paar)
für Klemmstange
Best.-Nr. 63520



Haltegabel mit Bolzen (1 Paar)
für Klemmstange
Best.-Nr. 63521



Konen mit Klemmringsen
(1 Satz)
Best.-Nr. 62/11



Wand-Schneidgerät

Art.-Nr.:	26007	26010	26012	26016
EAN:	4030177005290	4030177005313	4030177005337	4030177005351
Gesamtgewicht (kg):	21.30	24.40	26.60	31.10
Anzahl Pakete:	3	3	3	3
Paket 1				
Art.-Nr.:	26000/1	26000/1	26000/1	26000/1
EAN:	4030177005276	4030177005276	4030177005276	4030177005276
Maße BxTxH (mm):	560x630x100	560x630x100	560x630x100	560x630x100
Gewicht (kg):	9.10	9.10	9.10	9.10
Paket 2				
Art.-Nr.:	26007/2	26010/2	26012/2	26016/2
EAN:	4030177005306	4030177005320	4030177005344	4030177005368
Maße BxTxH (mm):	100x950x100	100x1200x100	100x1450x100	100x1800x100
Gewicht (kg):	4.70	5.80	7.50	9.00
Paket 3				
Art.-Nr.:	250071	250101	250121	250161
EAN:	4030177004385	403017704408	4030177034719	4030177004446
Maße BxTxH (mm):	250x1000x90	250x1300x90	250x1600x90	250x1900x90
Gewicht (kg):	7.50	9.50	10.00	13.00