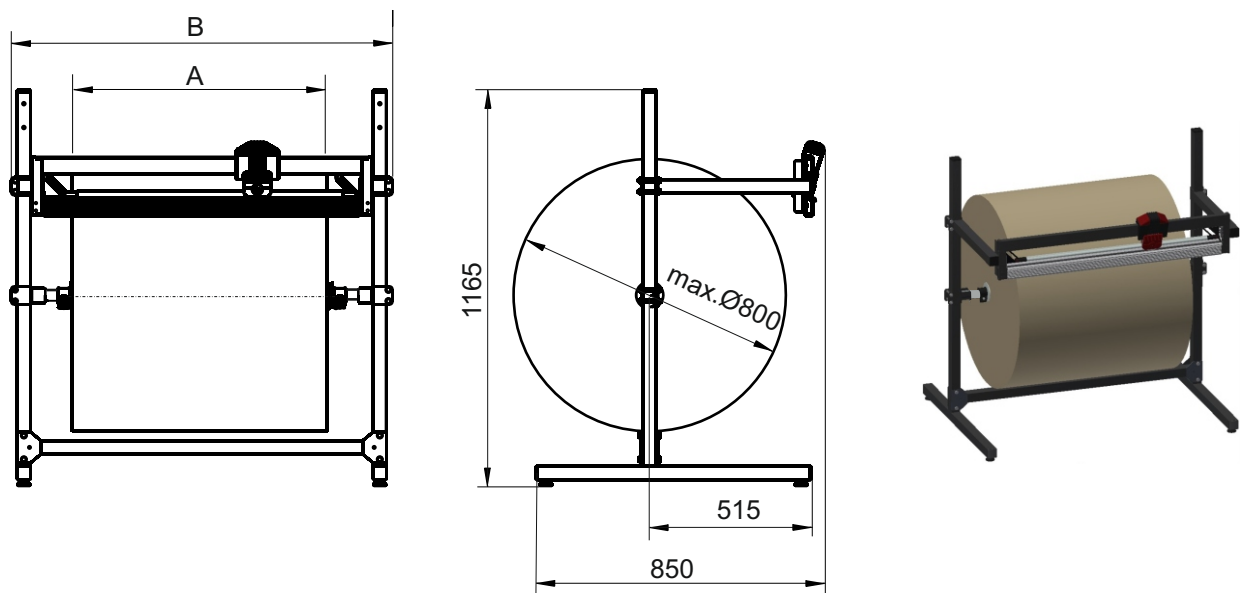




Schneidständer, waagrecht



max. Rollenbreite A (mm)	750	1000	1250	1600	1800	2000
max. Rollen-Ø (mm)	800	800	800	800	800	800
Breite B (mm):	1120	1370	1620	1970	2170	2370
Tiefe (mm):	850	850	850	850	850	850
Höhe (mm):	1165	1165	1165	1165	1165	1165
max. Rollengewicht (kg):	100.00	100.00	100.00	100.00	100.00	100.00
Nettogewicht (kg):	23.00	25.80	27.00	30.70	37.00	39.00
Best.-Nr.:	26207N	26210N	26212N	26216N	26218N	26220N

Beschreibung:

Für den Einsatz von Rollenmaterial wie Papier, Wellpappe oder Folien bieten wir Ihnen die bewährten Schneidsysteme mit Abroller, entweder als freistehende Schneidständer oder direkt am Packplatz. Die Geräte amortisieren sich kurzfristig, da Rollenmaterial kostengünstiger ist als Zuschnitte. Außerdem entfällt gefährliches und zeitaufwändiges Hantieren mit Messer oder Schere.

Die Messerkassetten lassen sich mit einem Handgriff auswechseln.

Das Rundmesser für Papier, Wellpappe etc., die Klinge für alle Weichfolien.

Eine Klemm-Mechanik sorgt für bequemes Einlegen des Materials und sicheres Nachfassen nach jedem Schnitt.

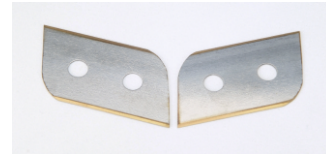
- hohe Standfestigkeit
- für leichte Rollen
- Austrittshöhe stufenlos einstellbar
- max. Rollengesamtgewicht 100 kg
- max. Rollen-Ø 800 mm
- inkl. 1 Messerkassette mit Rundmesser für Papier, Wellpappe etc.
- inkl. 1 Messerkassette mit Klinge für alle Weichfolien



Schneidständer, waagrecht



Kassetten-Kreismesser
für Papier, Wellpappe etc.
Best.-Nr. 625010



Kassettenklingen
2-teilig, für Folien
Best.-Nr. 6250200



Kassette mit Kreismesser
für Papier, Wellpappe etc.
Best.-Nr. 62501



Kassette mit Klingen
2-teilig für Folien
Best.-Nr. 62502N



Schneidschlitten waagrecht
(ohne Messerkassette)
Best.-Nr. 62500



Satz Gleitschuhe
für Schneidschlitten
Best.-Nr. 63525



Seitenführungen (1 Paar)
für Klemmstange
Best.-Nr. 63520



Haltegabel mit Bolzen (1 Paar)
für Klemmstange
Best.-Nr. 63521



Konen mit Klemmrings
(1 Satz)
Best.-Nr. 62/11

Optionales Zubehör

Erdungsbaustein für Schneidständer
Best.-Nr. 551



Lenkrollen (1 Satz)
für Geräte 262.., 264.., 265..
Best.-Nr. 23601



Schneidständer, waagerecht

Art.-Nr.:	26207N	26210N	26212N	26216N
EAN:	4030177022686	4030177022754	4030177022761	4030177022778
Gesamtgewicht (kg)	26.20	29.10	30.10	34.10
Anzahl Pakete:	3	3	3	3
Paket 1				
Art.-Nr.:	26200/1N	26200/1N	26200/1N	26200/1N
EAN:	4030177022884	4030177022884	4030177022884	4030177022884
Maße BxTxH (mm):	830x1160x100	830x1160x100	830x1160x100	830x1160x100
Gewicht (kg):	16.00	16.00	16.00	16.00
Paket 2				
Art.-Nr.:	25007/2N	25010/2N	25012/2N	25016/2N
EAN:	4030177022891	4030177022907	4030177022914	4030177022921
Maße BxTxH (mm):	100x1100x50	100x1350x50	100x1640x50	100x1950x50
Gewicht (kg):	2.70	3.60	4.10	5.10
Paket 3				
Art.-Nr.:	250071	250101	250121	250161
EAN:	4030177004385	403017704408	4030177034719	4030177004446
Maße BxTxH (mm):	250x1000x90	250x1300x90	250x1600x90	250x1900x90
Gewicht (kg):	7.50	9.50	10.00	13.00

Art.-Nr.:	26218N	26220N		
EAN:	4030177023768	4030177022785		
Gesamtgewicht (kg)	37.50	39.90		
Anzahl Pakete:	3	3		
Paket 1				
Art.-Nr.:	26200/1N	26200/1N		
EAN:	4030177022884	4030177022884		
Maße BxTxH (mm):	830x1160x100	830x1160x100		
Gewicht (kg):	16.00	16.00		
Paket 2				
Art.-Nr.:	25018/2N	25020/2N		
EAN:	4030177023782	4030177022938		
Maße BxTxH (mm):	100x2150x50	100x2300x50		
Gewicht (kg):	5.50	5.90		
Paket 3				
Art.-Nr.:	250181	250201		
EAN:	4030177004453	4030177004477		
Maße BxTxH (mm):	250x2100x90	250x2300x90		
Gewicht (kg):	16.00	18.00		