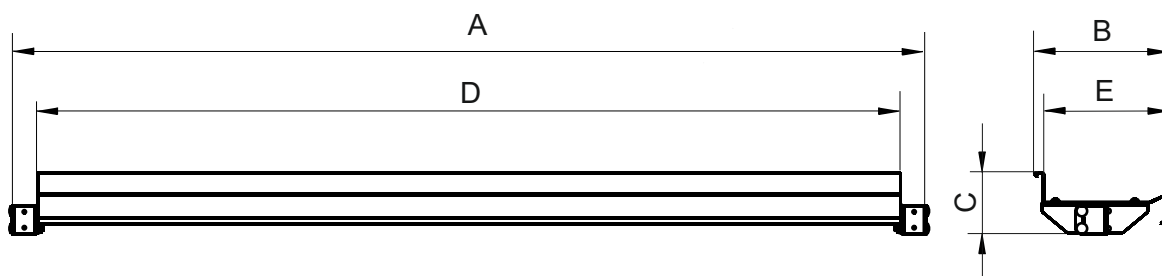
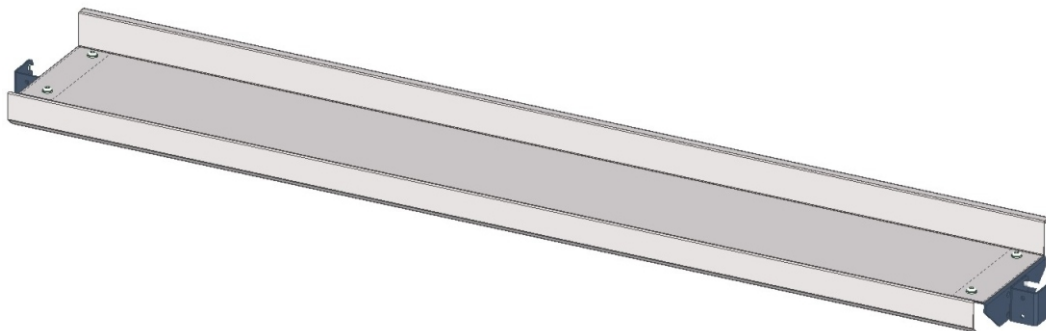




SYSTEM Formularablage



Best.-Nr.	1650	2050	
Breite A (mm):	1142	1728	
Tiefe B (mm):	253	253	
Höhe C (mm):	114	114	
Nutzfläche D x E (mm)	1045 x 230	1630 x 230	
Nettogewicht (kg):	4.50	6.50	

Beschreibung:
Formularablage

- aus Stahlblech
- flexible Klemmmontage
- Flächenbelastung max. 25 kg



SYSTEM Formularablage

Art.-Nr.:	1650	2050		
Anzahl Pakete:	1	1		
EAN:	4030177016272	4030177003746		
Maße BxTxH (mm):	300x1050x90	270x1650x90		
Gewicht (kg):	5.00	7.00		

Beispiele:
Optionales Zubehör



Rückwandbord
Best.-Nr.: 206000
Best.-Nr.: 166000



Befestigungsholm, kurz
Best.-Nr.: 2062
Befestigungsholm, lang
Best.-Nr.: 2064



Halter für Befestigung
der Arbeitsplatzleuchte
Best.-Nr.: 207002
Best.-Nr.: 207001



Anbaumagazin
Best.-Nr.: 2053
Best.-Nr.: 1653



Zwischenboden
Best.-Nr.: 200900
Best.-Nr.: 160900



Stahlschublade,
verschließbar
Best.-Nr.: 200600



Ablagebord
Best.-Nr.: 704750
Best.-Nr.: 704740



Tastatur- und
Mausablage
Best.-Nr.: 208120



Tastatur- und Mausablage
mit Gelenkarm
Best.-Nr.: 509201



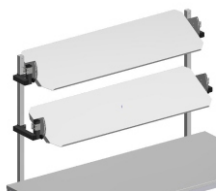
TFT-Gelenkarm
Best.-Nr.: 509203



PC-Halterung
Best.-Nr.: 228100



Tragsäule mit
Schraubzwinde
Best.-Nr.: 509002



Ausleger
(110 mm versetzt nach vorne)
Best.-Nr.: 704030
Ausleger
(220 mm versetzt nach vorne)
Best.-Nr.: 704031